

QR-Code scannen und auf [www.neuco.ch](http://www.neuco.ch) mehr über diesen Artikel erfahren

**B 77 910K4**  
 grafit - RAL 7024  
 LED 18 W 2519 lm-h 4000 K  
 DALI-Konverter steuerbar



**IP65 IK10**

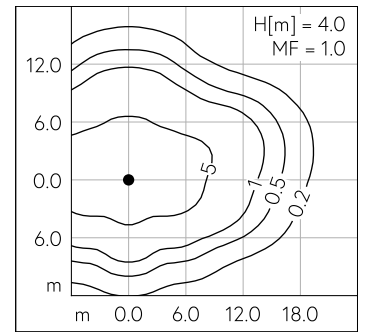
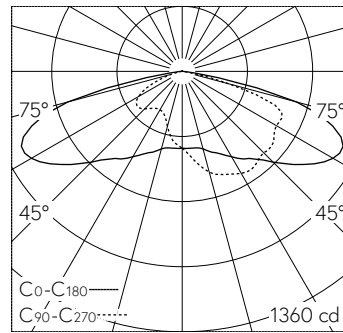
Mast-Aufsatzleuchte mit asymmetrisch-bandförmiger Lichtverteilung. Schutzart IP65 , staubdicht und strahlwassergeschützt Schutzklasse I.

Asymmetrisch-bandförmige Lichtstärkeverteilung. Lichtstromanteil im oberen Halbraum < 1%. Lichtlenkung durch alterungsbeständiges, polymerfreies optisches System. Mit austauschbarem LED-Modul mit einer mittleren Bemessungslbensdauer von > 200.000 Betriebsstunden (L80B50 bei  $t_a = 25^\circ\text{C}$ ). 20-jährige Nachliefergarantie auf das LED-Modul und die Verschleiss-teile. Mit Ultimate Driver® LED-Netzteil, DALI-steuerbar, 220-240 V, 0/50-60 Hz. Schutzart IP 65. Leuchte aus Aluminiumguss, Aluminium und Edelstahl Beschichtungstechnologie Unidure®, Farbe Grafit. Kunststoffabdeckung mit optischer Struktur. Reflektor aus eloxiertem Reinstaluminium, in der Vertikalen um +/- 90° einstellbar. Komplett mit Rohrbogen. Mit fest angeschlossener Anschlussleitung X05BQ-F 5 G 1 mm<sup>2</sup>, Länge 6 m. Mastzopfdurchmesser 76 mm, Einstecktiefe 135 mm. Für Lichtpunkthöhen von 4000 - 6000 mm.

5 Jahre Garantie.

Auf Anfrage in Schutzklasse II, als 2-fach Aufsatzleuchte bzw. als Ansatzleuchte mit Anschlussgewinde G1/2 (ISO 228) lieferbar.

PUSH, switchDIM und Touch-DIM® werden nicht unterstützt.



LED 4000 K 18 W 2519 lm-h H = 4 m / CIE Flux 28 63 95 100 100 / A20 nach DIN 5...

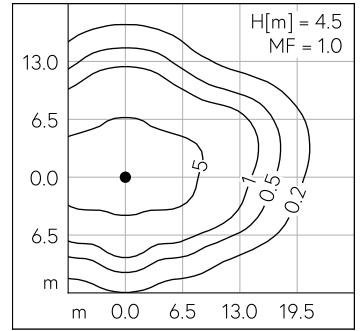
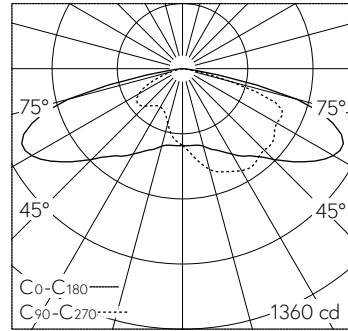
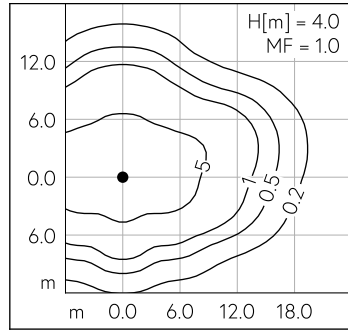
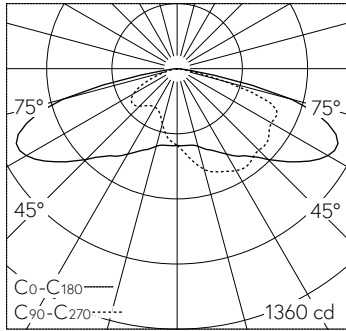
**Technische Daten**

Leuchtenlichtstrom	2519 lm-h
Anschlussleistung	18 W
Lichtausbeute	139.9 lm-h/W
Modullichtstrom	3090 lm-c
Modulleistung	15,4 W
Farbortstabilität	-
Farbwiedergabe	CRI > 80
Lichtstromerhalt	L90/B50 bei 200'000 h (25 °C)
Farbtemperatur	4000 K

**Weitere Angaben**

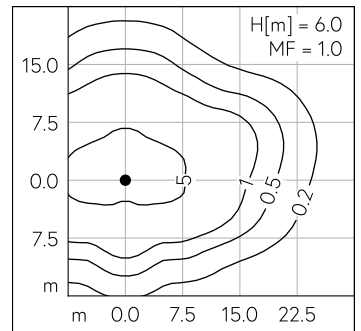
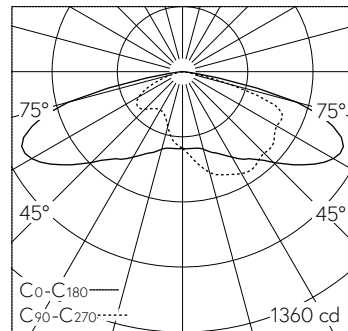
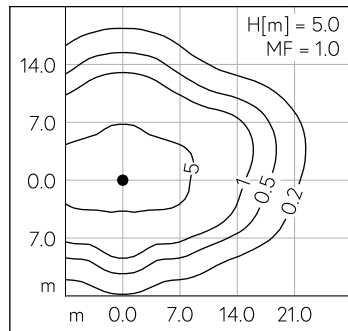
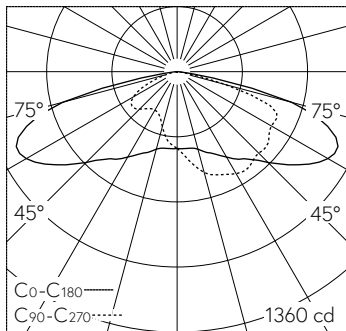
Lichtverteilung	asymmetrisch-bandförmig
Betriebsspannung	220 - 240 V AC 50 / 60 Hz 176 - 264 V DC 0 Hz
Betriebstemperatur	max. 50 °C
Gewicht	10.5 kg
Windangriffsfläche	0.16 m <sup>2</sup>





LED 4000 K 18 W 2519 lm-h H = 4 m / CIE Flux 28 63 95 100 100 / A20 nach DIN 5...

LED 4000 K 18 W 2519 lm-h H = 4.5 m / CIE Flux 28 63 95 100 100 / A20 nach DIN ...



LED 4000 K 18 W 2519 lm-h H = 5 m / CIE Flux 28 63 95 100 100 / A20 nach DIN 5...

LED 4000 K 18 W 2519 lm-h H = 6 m / CIE Flux 28 63 95 100 100 / A20 nach DIN 5...