

QR-Code scannen und auf www.neuco.ch mehr über diesen Artikel erfahren

B 77 815K27

Material Edelstahl (Werkstoff 1.4301)
LED 9.2 W 593 lm-h 2700 K
Konverter schaltbar on/off



IK10

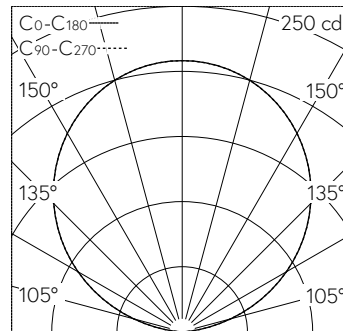
Bodeneinbauleuchte mit freistrahlen-der Lichtverteilung. Schutzklasse I.

Mit austauschbarem LED-Modul mit Übertemperaturschutz und einer Lebenserwartung von mindestens 200'000 Betriebsstunden. 20-jährige Nachliefergarantie auf das LED-Modul und die Verschleissteile. Mit LED-Netzteil 220-240 V, 0/50-60 Hz. Schutzart IP 68 10 m. Leuchte aus Edelstahl, Werkstoff-Nr. 1.4301. Sicherheitsglas weiss. Reflektor aus eloxiertem Reinstaluminium. Mit fest angeschlossener, wasserbeständiger Anschlussleitung H07RN8-F 3 G 1,5 mm², Länge 1,8 m, mit eingebautem Wasserstopper und 1,2 m PVC-Installationsrohr. Leuchtdurchmesser 330 mm, Einbautiefe 100 mm. Einbauöffnung Ø 300 mm.

5 Jahre Garantie.

Nach der Montage der Leuchte ist eine Erstreinigung notwendig.

Auf Anfrage in den LED-Lichtfarben Grün, Blau, Amber und Rot lieferbar.



5	14.83	8
4	11.86	13
3	8.90	23
2	5.93	52
1	2.97	208
h [m]	D [m] 112°	E (0°)

LED 2700 K 9.2 W 593 lm-h 112° / CIE Flux 0 0 0 100 / E83 nach DIN 5040

Technische Daten

Leuchtenlichtstrom	593 lm-h
Anschlussleistung	9.2 W
Lichtausbeute	64.4 lm-h/W
Modullichtstrom	1245 lm-c
Modulleistung	7,3 W
Farbortstabilität	-
Farbwiedergabe	CRI > 90
Lichtstromerhalt	L90/B50 bei 200'000 h (25 °C)
Farbtemperatur	2700 K

Weitere Angaben

Lichtverteilung	freistrahlend
Betriebsspannung	220 – 240 V AC 50 / 60 Hz 170 – 280 V DC 0 Hz
Druckbelastbarkeit	überrollbar bis 2000 kg
Betriebstemperatur	max. 45 °C
Gewicht	5.05 kg

