

QR-Code scannen und auf [www.neuco.ch](http://www.neuco.ch) mehr über diesen Artikel erfahren

**B 77 814K4**  
Material Edelstahl (Werkstoff 1.4301)  
LED 4.8 W 194 lm-h 4000 K  
Konverter schaltbar on/off



**IK10**

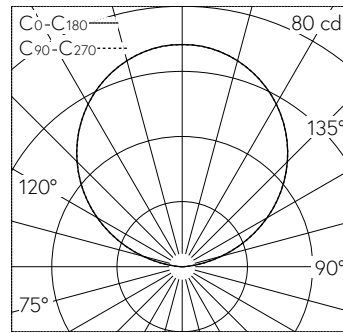
Bodeneinbauleuchte mit freistrahlen-der Lichtverteilung. Schutzklasse I.

Mit austauschbarem LED-Modul mit Übertemperaturschutz und einer Lebenserwartung von mindestens 200'000 Betriebsstunden. 20-jährige Nachliefergarantie auf das LED-Modul und die Verschleissteile. Mit Ultimate Driver® LED-Netzteil 220-240 V, 0/50-60 Hz. Schutzart IP 68 10 m. Leuchte aus Edelstahl, Werkstoff-Nr. 1.4301. Sicherheitsglas weiss. Reflektor aus eloxiertem Reinstaluminium. Mit fest angeschlossener, wasserbeständiger Anschlussleitung 07RN8-F 3 G 1 mm<sup>2</sup>, Länge 1,8 m, mit eingebautem Wasserstopper und 1,2 m PVC-Installationsrohr. Leuchtdurchmesser 245 mm, Einbautiefe 90 mm. Einbauöffnung Ø 225 mm.

5 Jahre Garantie.

Nach der Montage der Leuchte ist eine Erstreinigung notwendig.

Auf Anfrage in den LED-Lichtfarben Grün, Blau, Amber und Rot lieferbar.



5	14.83	3
4	11.86	4
3	8.90	8
2	5.93	17
1	2.97	68
h [m]	D [m] 112°	E (0°)

LED 4000 K 4.8 W 194 lm-h 112° / CIE Flux 0 0 0 100 / E83 nach DIN 5040

**Technische Daten**

Leuchtenlichtstrom	194 lm-h
Anschlussleistung	4.8 W
Lichtausbeute	40.4 lm-h/W
Modullichtstrom	810 lm-c
Modulleistung	3,7 W
Farbortstabilität	-
Farbwiedergabe	CRI > 80
Lichtstromerhalt	L90/B50 bei 200'000 h (25 °C)
Farbtemperatur	4000 K

**Weitere Angaben**

Lichtverteilung	freistrahlend
Betriebsspannung	220 – 240 V AC/DC 0 / 50 / 60 Hz
Druckbelastbarkeit	überrollbar bis 2000 kg
Betriebstemperatur	max. 50 °C
Gewicht	3.35 kg

