



QR-Code scannen und auf www.neuco.ch mehr über diesen Artikel erfahren

B 77 764K3
 grafit - RAL 7024
 LED 15 W 926 lm-h 3000 K
 DALI-Konverter steuerbar



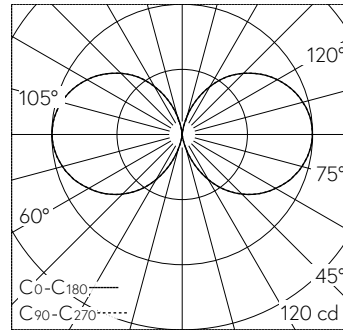
 **IP65**  **IK09**

Schutzart IP65 , staubdicht und strahlwassergeschützt Schutzklasse I.

Freistrahlendes Licht. Mit austauschbarem LED-Modul mit Übertemperaturschutz und einer Lebenserwartung von mindestens 190'000 Betriebsstunden. 20-jährige Nachliefergarantie auf das LED-Modul und die Verschleissteile. Mit Ultimate Driver® LED-Netzteil, DALI-steuerbar, 220-240 V, 0/50-60 Hz. Schutzart IP 65. Leuchte aus Aluminiumguss, Aluminium und Edelstahl Beschichtungstechnologie Unidure®, Farbe Grafit. Kunststoffabdeckung weiss. Zwei Leitungsverdrahtungen zur Durchverdrahtung der Netzanschlussleitung von Ø 9-15 mm, max. 5 x 2,5 mm². Abmessungen: 400 x 400 x 460 mm.

5 Jahre Garantie.

PUSH, switchDIM und Touch-DIM® werden nicht unterstützt.



LED 3000 K 15 W 926 lm-h 222°/222° / CIE Flux 11 35 65 49 100 / C11 nach DIN 5040

Technische Daten

Leuchtenlichtstrom	926 lm-h
Anschlussleistung	15 W
Lichtausbeute	61.7 lm-h/W
Modullichtstrom	1990 lm-c
Modulleistung	12 W
Farbstabilität	-
Farbwiedergabe	CRI > 80
Lichtstromerhalt	L90/B50 bei 190'000 h (25 °C)
Farbtemperatur	3000 K

Weitere Angaben

Betriebsspannung	220 – 240 V AC 50 / 60 Hz 176 – 264 V DC 0 Hz
Betriebstemperatur	max. 55 °C
Gewicht	18.7 kg

