

QR-Code scannen und auf www.neuco.ch mehr über diesen Artikel erfahren

B 77 759AK4
silber - DB 702N
2 x LED 134 W 19770 lm-h 4000 K
DALI-Konverter steuerbar



IP66 IK08

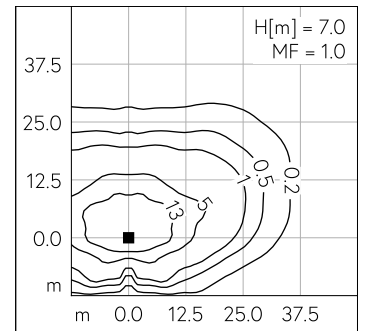
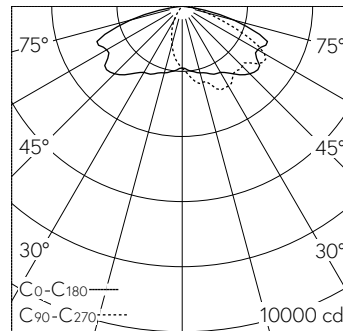
Mast-Aufsatzleuchte mit asymmetrisch-bandförmiger Lichtverteilung. Schutzart IP66, staubdicht und geschützt gegen starkes Strahlwasser Schutzklasse II.

Asymmetrisch-bandförmige Lichtstärkeverteilung. Lichtstromanteil im oberen Halbraum < 1%. Constant Optics®: Effizientes optisches System, das nahezu keinem Verschleiss unterliegt. Mit austauschbarem LED-Modul mit einer mittleren Bemessungslbensdauer von > 200.000 Betriebsstunden (L80B50 bei ta = 25 °C). 20-jährige Nachliefergarantie auf das LED-Modul und die Verschleissteile. Mit Ultimate Driver® LED-Netzteil, DALI-steuerbar, 220-240 V, 0/50-60 Hz. Schutzart IP 66, Schutzklasse II. Leuchte aus Aluminiumguss, Aluminium und Edelstahl Beschichtungstechnologie Unidure®, Farbe Silber. Sicherheitsglas entspiegelt. Reflektor aus eloxiertem Reinstaluminium. Werkzeugloser Verschluss. Mit fest angeschlossener Anschlussleitung X05BQ-F 4 x 1 mm², Länge 10 m. Mastzopfdurchmesser 76 mm, Einstecktiefe 100 mm. Abmessungen: 340 x 75 x 3800 mm. Für Lichtpunkthöhen von 7000 - 10000 mm.

5 Jahre Garantie.

Mit werkzeuglosem Verschluss.

PUSH, switchDIM und Touch-DIM® werden nicht unterstützt.



LED 4000 K 134 W 19770 lm-h H = 7 m / CIE Flux 33 67 93 100 100 / A20 nach DIN ...

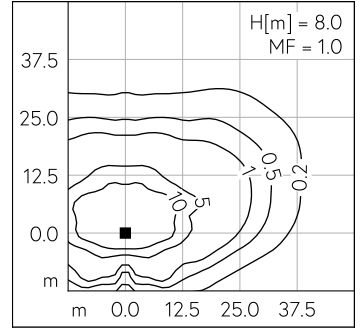
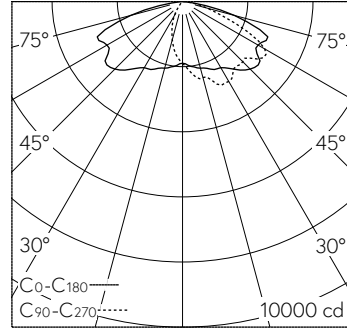
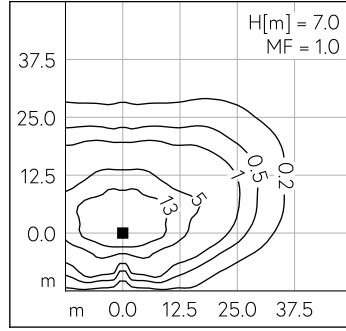
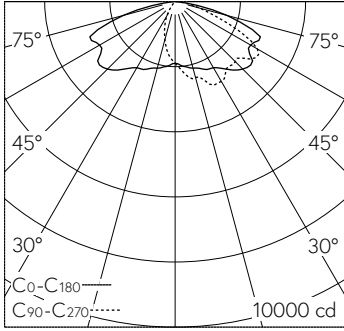
Technische Daten

Leuchtenlichtstrom	19770 lm-h
Anschlussleistung	134 W
Lichtausbeute	147.5 lm-h/W
Modullichtstrom	24760 lm-c
Modulleistung	124 W
Farbortstabilität	-
Farbwiedergabe	CRI > 80
Lichtstromerhalt	L90/B50 bei 200'000 h (25 °C)
Farbtemperatur	4000 K

Weitere Angaben

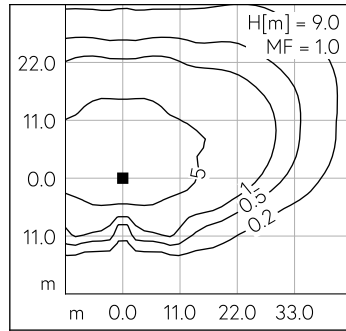
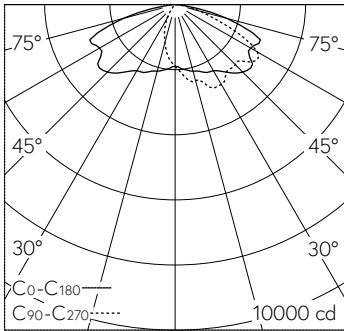
Lichtverteilung	asymmetrisch-bandförmig
Betriebsspannung	220 - 240 V AC 50 / 60 Hz 176 - 264 V DC 0 Hz
Betriebstemperatur	max. 45 °C
Gewicht	26.7 kg
Windangriffsfläche	0.13 m ²





LED 4000 K 134 W 19770 lm-h H = 7 m / CIE Flux 33 67 93 100 100 / A20 nach DIN ...

LED 4000 K 134 W 19770 lm-h H = 8 m / CIE Flux 33 67 93 100 100 / A20 nach DIN ...



LED 4000 K 134 W 19770 lm-h H = 9 m / CIE Flux 33 67 93 100 100 / A20 nach DIN ...