

QR-Code scannen und auf www.neuco.ch mehr über diesen Artikel erfahren

B 77 236BK3
Bronze-Optik
LED 4.8 W 450 lm-h 3000 K
Konverter schaltbar on/off

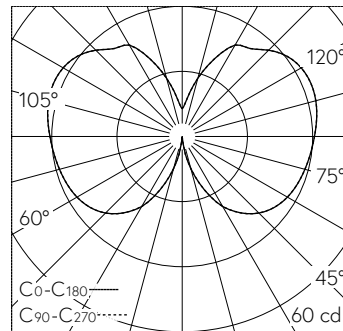


 **IP65**  **IK03**

Garten- und Wegleuchte mit freistrahler Lichtverteilung. Schutzart IP65 , staubdicht und strahlwassergeschützt Schutzklasse I.

Freistrahler Licht. Mit austauschbarem LED-Modul mit Übertemperaturschutz und einer Lebenserwartung von mindestens 100'000 Betriebsstunden. 20-jährige Nachliefergarantie auf das LED-Modul und die Verschleiss-teile. Mit LED-Netzteil 220-240 V, 0/50-60 Hz. Schutzart IP 65. Leuchte aus Aluminiumguss, Aluminium und Edelstahl Beschichtungstechnologie Unidure®, Farbe Bronze. Opalglas mit Gewinde. Anschlussset mit Dichtungseinsatz und Tropfwasserschutzkappe zur Durchverdrahtung der Netzanschlussleitung von ø 10-13,5 mm, max. 3 x 2,5 mm². Mit Aufschraubsockel aus Stahl, feuerverzinkt. Höhe der Leuchte über Boden 900 mm.

5 Jahre Garantie.



LED 3000 K 4.8 W 450 lm-h / CIE Flux 16 42 69 47 100 / C12 nach DIN 5040

Technische Daten

Leuchtenlichtstrom	450 lm-h
Anschlussleistung	4.8 W
Lichtausbeute	93.8 lm-h/W
Modullichtstrom	580 lm-c
Modulleistung	3,9 W
Farbortstabilität	-
Farbwiedergabe	CRI > 80
Lichtstromerhalt	L90/B50 bei 100'000 h (25 °C)
Farbtemperatur	3000 K

Weitere Angaben

Lichtverteilung	freistrahler
Betriebsspannung	220 – 240 V AC 50 / 60 Hz 176 – 280 V DC 0 Hz
Betriebstemperatur	max. 50 °C
Gewicht	2.25 kg

