

QR-Code scannen und auf www.neuco.ch mehr über diesen Artikel erfahren

B 77 181K3
 grafit - RAL 7024
 LED 26.6 W 2073 lm-h 3000 K
 DALI-Konverter steuerbar



IP54 IK09

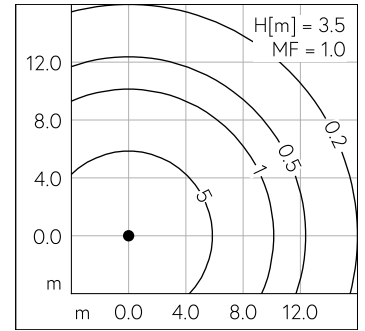
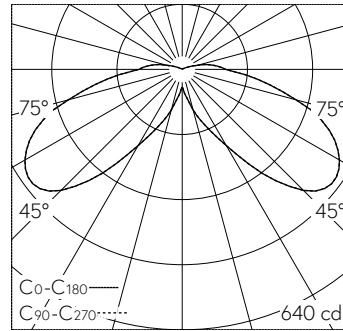
Mast-Aufsatzleuchte mit symmetrischer Lichtverteilung. Schutzart IP54, staub- und spritzwassergeschützt Schutzklasse I.

Symmetrische Lichtstärkeverteilung. Mit austauschbarem LED-Modul mit Übertemperaturschutz und einer Lebenserwartung von mindestens 100'000 Betriebsstunden. 20-jährige Nachliefergarantie auf das LED-Modul und die Verschleissteile. Mit Ultimate Driver® LED-Netzteil, DALI-steuerbar, 220-240 V, 0/50-60 Hz. Schutzart IP 54. Leuchte aus Aluminiumguss, Aluminium und Edelstahl Beschichtungstechnologie Unidure®, Farbe Grafit. Kunststoffabdeckung klar mit Lamellenreflektor. Reflektor aus eloxiertem Reinstaluminium. Mit Anschlussleitung X05BQ-F 5 G 1 mm², Länge 6 m. Mastzopfdurchmesser 76 mm, Einstecktiefe 60 mm. Für Lichtpunkthöhen von 3500 - 5000 mm.

5 Jahre Garantie.

Auf Anfrage in Schutzklasse II lieferbar.

PUSH, switchDIM und Touch-DIM® werden nicht unterstützt.



LED 3000 K 26.6 W 2073 lm-h H = 3.5 m / CIE Flux 18 54 84 92 100 / A11 nach DIN ...

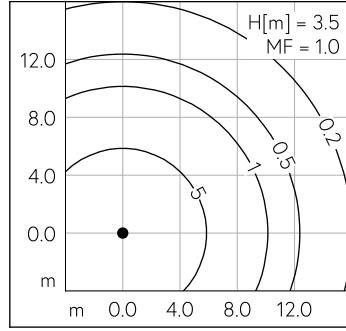
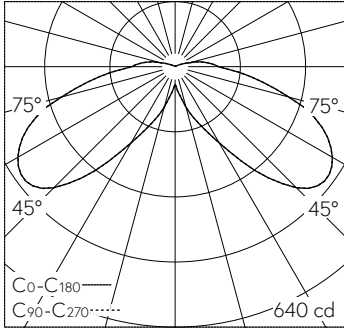
Technische Daten

Leuchtenlichtstrom	2073 lm-h
Anschlussleistung	26.6 W
Lichtausbeute	72.2 lm-h/W
Modullichtstrom	4590 lm-c
Modulleistung	22,8 W
Farbortstabilität	-
Farbwiedergabe	CRI > 80
Lichtstromerhalt	L90/B50 bei 100'000 h (25 °C)
Farbtemperatur	3000 K

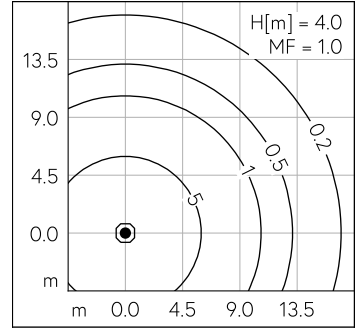
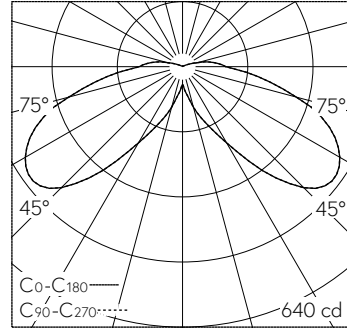
Weitere Angaben

Lichtverteilung	symmetrisch
Betriebsspannung	220 – 240 V AC 50 / 60 Hz 176 – 264 V DC 0 Hz
Betriebstemperatur	max. 55 °C
Gewicht	15.8 kg
Windangriffsfläche	0.15 m ²

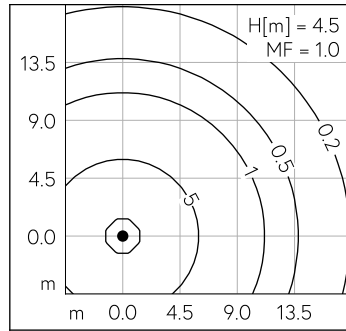
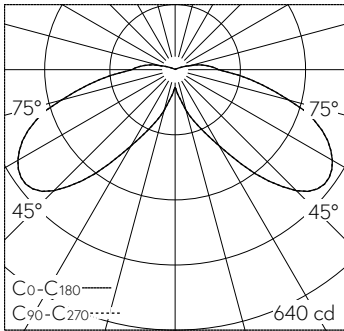




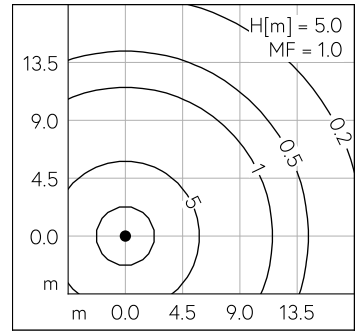
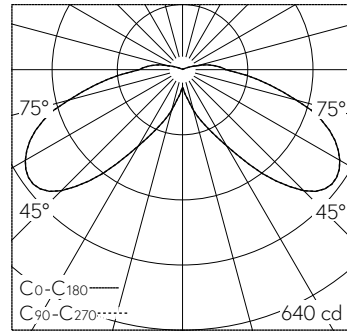
LED 3000 K 26.6 W 2073 lm-h H = 3.5 m / CIE Flux 18 54 84 92 100 / A11 nach DIN ...



LED 3000 K 26.6 W 2073 lm-h H = 4 m / CIE Flux 18 54 84 92 100 / A11 nach DIN 5...



LED 3000 K 26.6 W 2073 lm-h H = 4.5 m / CIE Flux 18 54 84 92 100 / A11 nach DIN ...



LED 3000 K 26.6 W 2073 lm-h H = 5 m / CIE Flux 18 54 84 92 100 / A11 nach DIN 5...