

QR-Code scannen und auf [www.neuco.ch](http://www.neuco.ch) mehr über diesen Artikel erfahren

**B 77 180K3**  
 grafit - RAL 7024  
 LED 26.6 W 2431 lm-h 3000 K  
 DALI-Konverter steuerbar



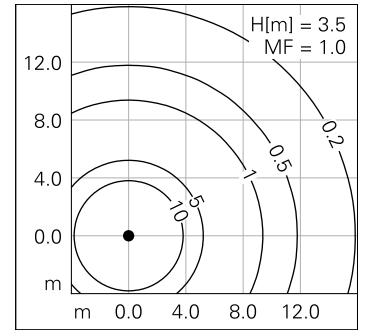
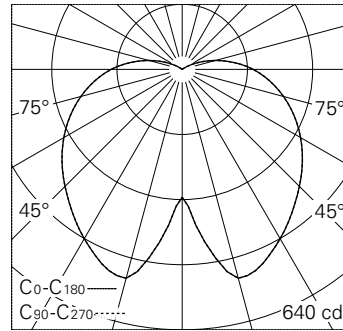
**IP54 IK09**

Mast-Aufsatzleuchte mit symmetrischer Lichtverteilung. Schutzart IP54, staub- und spritzwassergeschützt Schutzklasse I.

Symmetrische Lichtstärkeverteilung. Mit austauschbarem LED-Modul mit Übertemperaturschutz und einer Lebenserwartung von mindestens 100'000 Betriebsstunden. 20-jährige Nachliefergarantie auf das LED-Modul und die Verschleissteile. Mit Ultimate Driver® LED-Netzteil, DALI-steuerbar, 220-240 V, 0/50-60 Hz. Schutzart IP 54. Leuchte aus Aluminiumguss, Aluminium und Edelstahl Beschichtungstechnologie Unidure®, Farbe Grafit. Kunststoffabdeckung weiss. Reflektor aus eloxiertem Reinstaluminium. Mit fest angeschlossener Anschlussleitung X05BQ-F 5 G 1 mm<sup>2</sup>, Länge 6 m. Für Lichtpunkthöhen von 3500 - 5000 mm. Mastkopfdurchmesser 76 mm, Einstecktiefe 60 mm.

5 Jahre Garantie.

PUSH, switchDIM und Touch-DIM® werden nicht unterstützt.



LED 3000 K 26.6 W 2431 lm-h H = 3.5 m / CIE Flux 35 63 84 88 100 / B31 nach DIN ...

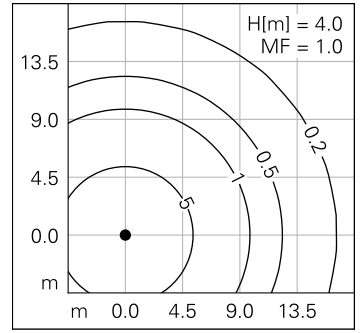
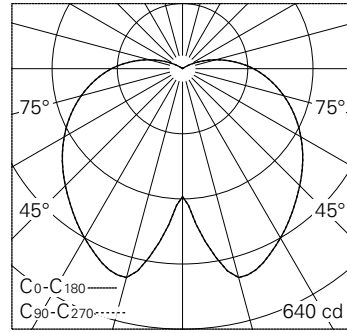
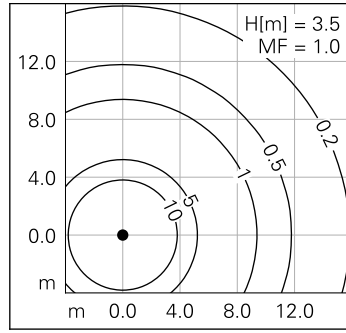
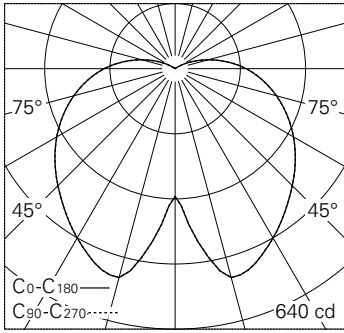
**Technische Daten**

Leuchtenlichtstrom	2431 lm-h
Anschlussleistung	26.6 W
Lichtausbeute	91.4 lm-h/W
Modullichtstrom	4590 lm-c
Modulleistung	22,8 W
Farbortstabilität	-
Farbwiedergabe	CRI > 80
Lichtstromerhalt	L90/B50 bei 100'000 h (25 °C)
Farbtemperatur	3000 K

**Weitere Angaben**

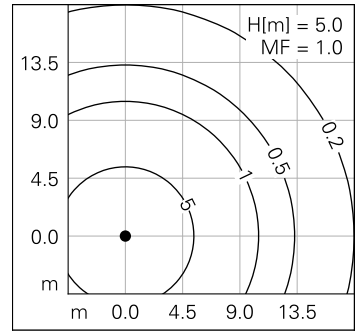
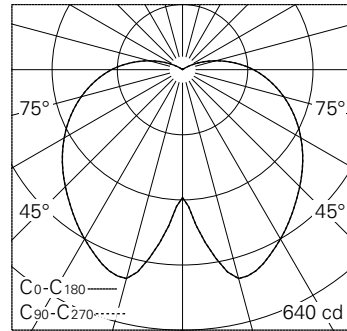
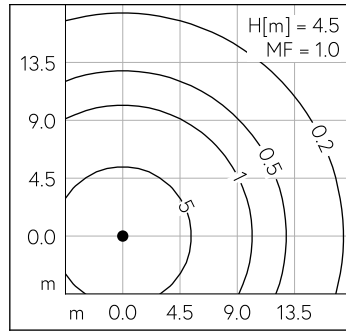
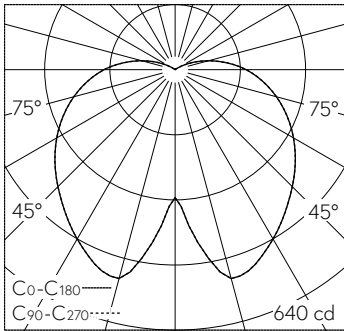
Lichtverteilung	symmetrisch
Betriebsspannung	220 – 240 V AC 50 / 60 Hz 176 – 264 V DC 0 Hz
Betriebstemperatur	max. 60 °C
Gewicht	14.4 kg
Windangriffsfläche	0.15 m <sup>2</sup>





LED 3000 K 26.6 W 2431 lm-h H = 3.5 m / CIE Flux 35 63 84 88 100 / B31 nach DIN ...

LED 3000 K 26.6 W 2431 lm-h H = 4 m / CIE Flux 35 63 84 88 100 / B31 nach DIN 5...



LED 3000 K 26.6 W 2431 lm-h H = 4,5 m / CIE Flux 35 63 84 88 100 / B31 nach DIN ...

LED 3000 K 26.6 W 2431 lm-h H = 5 m / CIE Flux 35 63 84 88 100 / B31 nach DIN 5...