

QR-Code scannen und auf www.neuco.ch mehr über diesen Artikel erfahren

B 77 176AK4
 silber - DB 702N
 LED 33 W 3741 lm-h 4000 K
 DALI-Konverter steuerbar



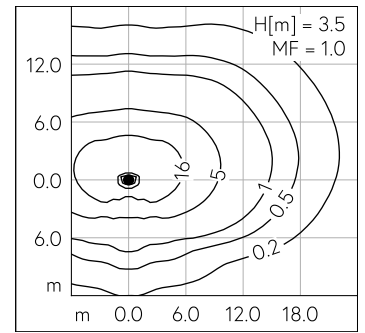
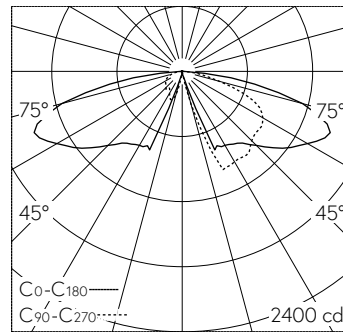
IP65 IK10

Mast-Aufsatzleuchte mit asymmetrisch-bandförmiger Lichtverteilung. Schutzart IP65 , staubdicht und strahlwassergeschützt Schutzklasse I.

Asymmetrisch-bandförmige Lichtstärkeverteilung. Lichtstromanteil im oberen Halbraum < 1%. Mit austauschbarem LED-Modul mit einer mittleren Bemessungslebensdauer von > 200.000 Betriebsstunden (L80B50 bei $t_a = 25^\circ\text{C}$). 20-jährige Nachliefergarantie auf das LED-Modul und die Verschleissteile. Mit Ultimate Driver® LED-Netzteil, DALI-steuerbar, 220-240 V, 0/50-60 Hz. Schutzart IP 65. Leuchte aus Aluminiumguss, Aluminium und Edelstahl Beschichtungstechnologie Unidure®, Farbe Silber. Klarer Kunststoffzylinder. Reflektor aus eloxiertem Reinstaluminium. Mit fest angeschlossener Anschlussleitung X05BQ-F 5 G 1 mm², Länge 6 m. Mastzopfdurchmesser 76 mm, Einstecktiefe 70 mm. Für Lichtpunkthöhen von 3500 - 6000 mm.

5 Jahre Garantie.

PUSH, switchDIM und Touch-DIM® werden nicht unterstützt.



LED 4000 K 33 W 3741 lm-h H = 3.5 m / CIE Flux 23 57 89 100 100 / A10 nach DIN ...

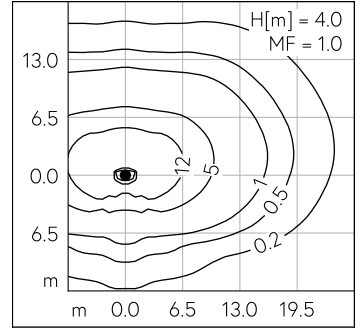
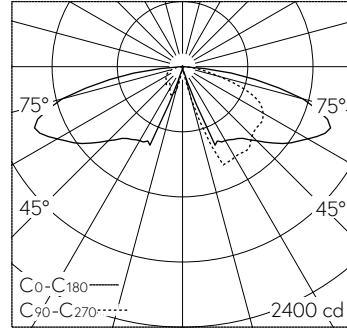
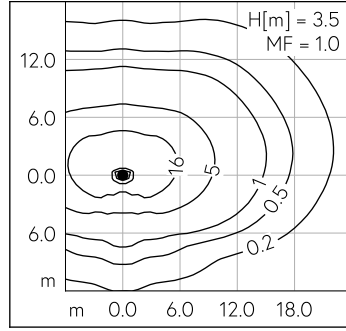
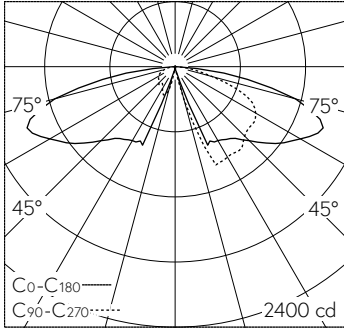
Technische Daten

Leuchtenlichtstrom	3741 lm-h
Anschlussleistung	33 W
Lichtausbeute	113.4 lm-h/W
Modullichtstrom	5720 lm-c
Modulleistung	29,4 W
Farbortstabilität	-
Farbwiedergabe	CRI > 80
Lichtstromerhalt	L90/B50 bei 200'000 h (25 °C)
Farbtemperatur	4000 K

Weitere Angaben

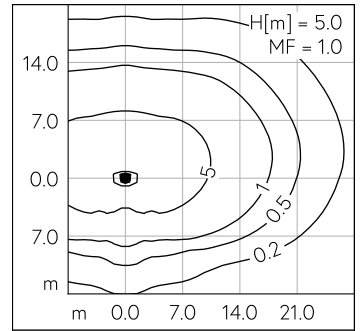
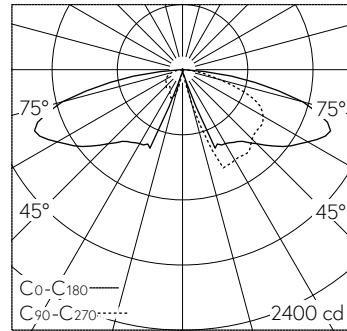
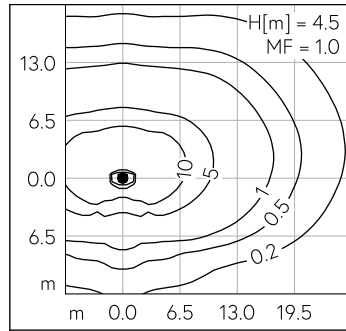
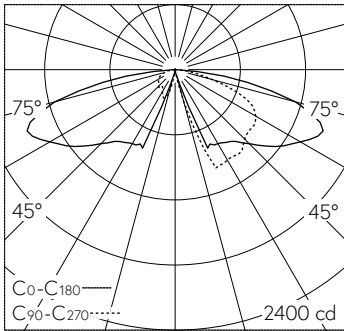
Lichtverteilung	asymmetrisch-bandförmig
Betriebsspannung	220 - 240 V AC 50 / 60 Hz 176 - 264 V DC 0 Hz
Betriebstemperatur	max. 50 °C
Gewicht	5 kg
Windangriffsfläche	0.1 m ²





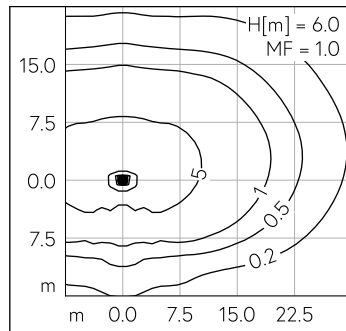
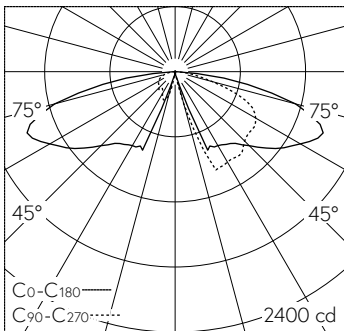
LED 4000 K 33 W 3741 lm-h H = 3.5 m / CIE Flux 23 57 89 100 100 / A10 nach DIN ...

LED 4000 K 33 W 3741 lm-h H = 4 m / CIE Flux 23 57 89 100 100 / A10 nach DIN 50...



LED 4000 K 33 W 3741 lm-h H = 4.5 m / CIE Flux 23 57 89 100 100 / A10 nach DIN ...

LED 4000 K 33 W 3741 lm-h H = 5 m / CIE Flux 23 57 89 100 100 / A10 nach DIN 50...



LED 4000 K 33 W 3741 lm-h H = 6 m / CIE Flux 23 57 89 100 100 / A10 nach DIN 50...