

QR-Code scannen und auf www.neuco.ch mehr über diesen Artikel erfahren

B 77 175AK3
 silber - DB 702N
 LED 33 W 3663 lm-h 3000 K
 DALI-Konverter steuerbar



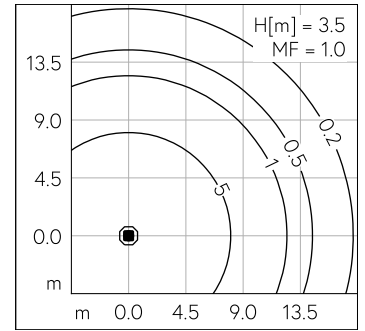
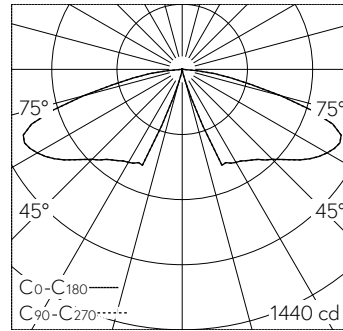
IP65 IK10

Mast-Aufsatzleuchte mit symmetrischer Lichtverteilung. Schutzart IP65 , staubdicht und strahlwassergeschützt Schutzklasse I.

Symmetrische Lichtstärkeverteilung. Lichtstromanteil im oberen Halbraum < 1%. Mit austauschbarem LED-Modul mit einer mittleren Bemessungslbensdauer von > 200.000 Betriebsstunden (L80B50 bei $t_a = 25^\circ\text{C}$). 20-jährige Nachliefergarantie auf das LED-Modul und die Verschleissteile. Mit Ultimate Driver® LED-Netzteil, DALI-steuerbar, 220-240 V, 0/50-60 Hz. Schutzart IP 65. Leuchte aus Aluminium, Aluminium und Edelstahl Beschichtungstechnologie Unidure®, Farbe Silber. Klarer Kunststoffzylinder. Reflektor aus eloxiertem Reinstaluminium. Mit fest angeschlossener Anschlussleitung X05BQ-F 5 G 1 mm², Länge 6 m. Mastzopfdurchmesser 76 mm, Einstecktiefe 70 mm. Für Lichtpunkthöhen von 3500 - 6000 mm.

5 Jahre Garantie.

PUSH, switchDIM und Touch-DIM® werden nicht unterstützt.



LED 3000 K 33 W 3663 lm-h 152° H = 3.5 m / CIE Flux 21 55 91 100 100 / A10 nach ...

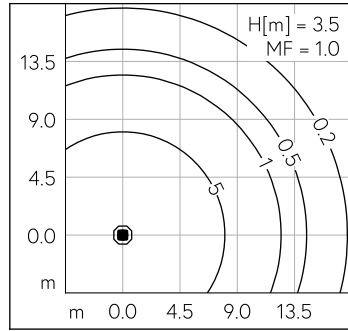
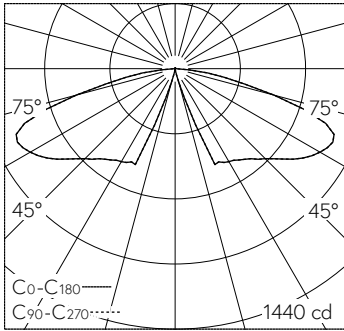
Technische Daten

| | |
|--------------------|-------------------------------|
| Leuchtenlichtstrom | 3663 lm-h |
| Anschlussleistung | 33 W |
| Lichtausbeute | 111 lm-h/W |
| Modullichtstrom | 5560 lm-c |
| Modulleistung | 29,4 W |
| Farbortstabilität | - |
| Farbwiedergabe | CRI > 80 |
| Lichtstromerhalt | L90/B50 bei 200'000 h (25 °C) |
| Farbtemperatur | 3000 K |

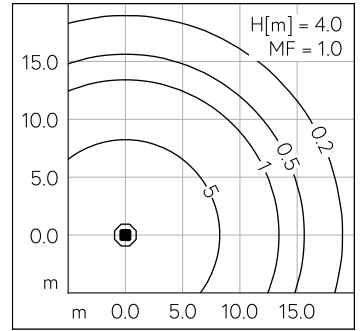
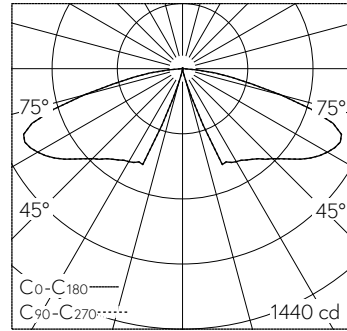
Weitere Angaben

| | |
|--------------------|--|
| Lichtverteilung | symmetrisch |
| Betriebsspannung | 220 - 240 V AC 50 / 60 Hz 176 - 264 V DC 0 Hz |
| Betriebstemperatur | max. 50 °C |
| Gewicht | 5 kg |
| Windangriffsfläche | 0.1 m ² |

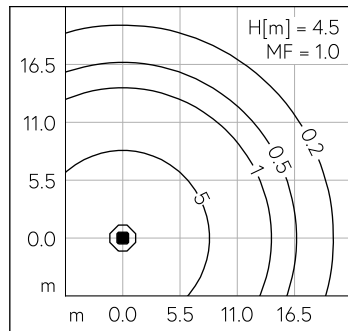
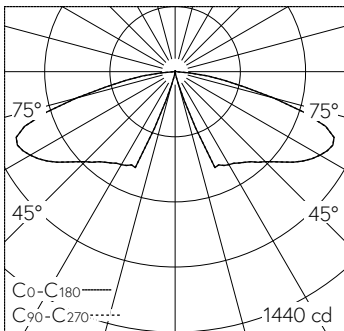




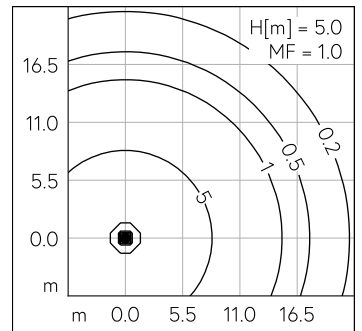
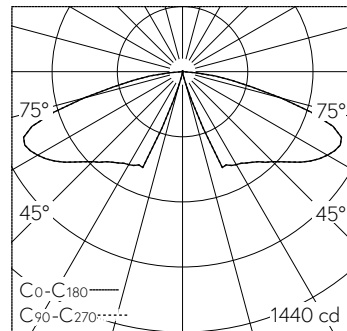
LED 3000 K 33 W 3663 lm-h 152° H = 3.5 m / CIE Flux 21 55 91 100 100 / A10 nach ...



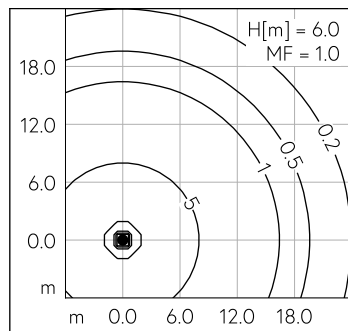
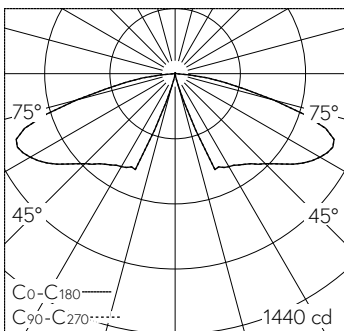
LED 3000 K 33 W 3663 lm-h 152° H = 4 m / CIE Flux 21 55 91 100 100 / A10 nach DI...



LED 3000 K 33 W 3663 lm-h 152° H = 4.5 m / CIE Flux 21 55 91 100 100 / A10 nach ...



LED 3000 K 33 W 3663 lm-h 152° H = 5 m / CIE Flux 21 55 91 100 100 / A10 nach DI...



LED 3000 K 33 W 3663 lm-h 152° H = 6 m / CIE Flux 21 55 91 100 100 / A10 nach DI...