
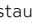



QR-Code scannen und auf www.neuco.ch mehr über diesen Artikel erfahren

B 77 156K4
 grafit - RAL 7024
 LED 15.5 W 1114 lm-h 4000 K
 DALI-Konverter steuerbar



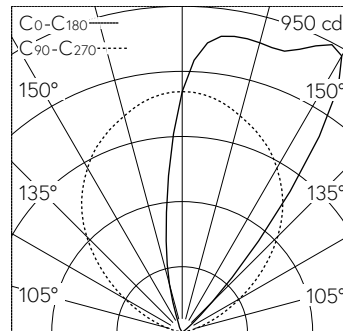
 **IP65**  **IK06**

Scheinwerfer mit asymmetrischer Lichtverteilung. Schutzart IP65   , staubdicht und strahlwassergeschützt Schutzklasse I.

Asymmetrische Lichtstärkeverteilung. Halbstreuwinkel 43/77°. Mit austauschbarem LED-Modul mit Übertemperaturschutz und einer Lebenserwartung von mindestens 200'000 Betriebsstunden. 20-jährige Nachliefergarantie auf das LED-Modul und die Verschleissteile. Mit LED-Netzteil, DALI-steuerbar, 220-240 V, 0/50-60 Hz. Schutzart IP 65. Leuchte aus Aluminiumguss, Aluminium und Edelstahl Beschichtungstechnologie Unidure®, Farbe Grafit. Sicherheitsglas klar. Reflektor aus eloxiertem Reinstaluminium. 0,5 m Anschlussleitung mit 5-poliger Steckverbindung. Anstellwinkel in 2°-Stufen von -8° bis 8° einstellbar. Abmessungen: 520 x 105 x 60 mm.

5 Jahre Garantie.

PUSH, switchDIM und Touch-DIM® werden nicht unterstützt.



LED 4000 K 15.5 W 1114 lm-h / CIE Flux 0 0 11 0 100 / E84 nach DIN 5040

Technische Daten

Leuchtenlichtstrom	1114 lm-h
Anschlussleistung	15.5 W
Lichtausbeute	62.3 lm-h/W
Modullichtstrom	2670 lm-c
Modulleistung	13,4 W
Farbortstabilität	-
Farbwiedergabe	CRI > 80
Lichtstromerhalt	L80/B50 bei 200'000 h (25 °C)
Farbtemperatur	4000 K

Weitere Angaben

Lichtverteilung	asymmetrisch
Halbwertwinkel	43 ° / 77 ° Oval Flood
Betriebsspannung	220 – 240 V AC 50 / 60 Hz 176 – 280 V DC 0 Hz
Betriebstemperatur	max. 45 °C
Gewicht	3 kg
Zubehör	Für diese Leuchte sind separate Zubehörteile erhältlich. Kontaktieren Sie uns für eine Beratung.

