

QR-Code scannen und auf www.neuco.ch mehr über diesen Artikel erfahren

B 77 154AK4
 silber - DB 702N
 LED 15.5 W 1287 lm-h 4000 K
 DALI-Konverter steuerbar



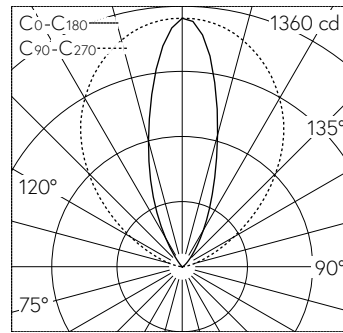
IP65 IK06

Scheinwerfer mit symmetrischer Lichtverteilung. Schutzart IP65 , staubdicht und strahlwassergeschützt Schutzklasse I.

Symmetrisch streuende Lichtstärkeverteilung. Halbstreuwinkel 32/93°, Mit austauschbarem LED-Modul mit Übertemperaturschutz und einer Lebenserwartung von mindestens 200'000 Betriebsstunden. 20-jährige Nachliefergarantie auf das LED-Modul und die Verschleissteile. Mit LED-Netzteil, DALI-steuerbar, 220-240 V, 0/50-60 Hz. Schutzart IP 65. Leuchte aus Aluminiumguss, Aluminium und Edelstahl Beschichtungstechnologie Unidure®, Farbe Silber. Sicherheitsglas klar. Reflektor aus eloxiertem Reinstaluminium. 0,5 m Anschlussleitung mit 5-poliger Steckverbindung. Anstellwinkel in 2°-Stufen von -8° bis 8° einstellbar. Abmessungen: 520 x 105 x 60 mm.

5 Jahre Garantie.

PUSH, switchDIM und Touch-DIM® werden nicht unterstützt.



LED 4000 K 15.5 W 1287 lm-h / CIE Flux 0 0 30 0 100 / E84 nach DIN 5040

Technische Daten

Leuchtenlichtstrom	1287 lm-h
Anschlussleistung	15.5 W
Lichtausbeute	83 lm-h/W
Modullichtstrom	2670 lm-c
Modulleistung	13,4 W
Farbortstabilität	-
Farbwiedergabe	CRI > 80
Lichtstromerhalt	L80/B50 bei 200'000 h (25 °C)
Farbtemperatur	4000 K

Weitere Angaben

Lichtverteilung	symmetrisch
Halbwertwinkel	32 ° / 93 ° Oval Flood
Betriebsspannung	220 – 240 V AC 50 / 60 Hz 176 – 280 V DC 0 Hz
Betriebstemperatur	max. 45 °C
Gewicht	3 kg
Zubehör	Für diese Leuchte sind separate Zubehöerteile erhältlich. Kontaktieren Sie uns für eine Beratung.

