

QR-Code scannen und auf [www.neuco.ch](http://www.neuco.ch) mehr über diesen Artikel erfahren

**B 77 151K4**  
 grafit - RAL 7024  
 LED 25.8 W 2591 lm-h 4000 K  
 DALI-Konverter steuerbar



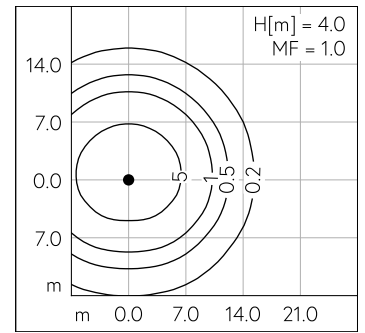
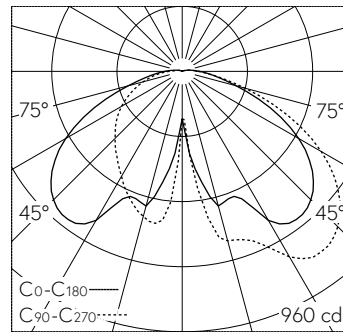
**IP65 IK10**

Mast-Aufsatzleuchte mit asymmetrisch-bandförmiger Lichtverteilung. Schutzart IP65 , staubdicht und strahlwassergeschützt Schutzklasse II.

Asymmetrisch-bandförmige Lichtstärkeverteilung. Mit austauschbarem LED-Modul mit Übertemperaturschutz und einer Lebenserwartung von mindestens 200'000 Betriebsstunden. 20-jährige Nachliefergarantie auf das LED-Modul und die Verschleisssteile. Mit Ultimate Driver® LED-Netzteil, DALI-steuerbar, 220-240 V, 0/50-60 Hz. Schutzart IP 65, Schutzklasse II. Leuchte aus Aluminiumguss, Aluminium und Edelstahl Beschichtungstechnologie Unidure®, Farbe Grafit. Kunststoffabdeckung klar. Reflektor aus eloxiertem Reinaluminium. Mastzopfdurchmesser 76 mm, Einstecktiefe 110 mm. Mit fest angeschlossener Anschlussleitung X05BQ-F 4 x 1 mm<sup>2</sup>, Länge 6 m. Leuchtdurchmesser 510 mm, Höhe 665 mm. Für Lichtpunkthöhen von 4000 - 6000 mm.

5 Jahre Garantie.

PUSH, switchDIM und Touch-DIM® werden nicht unterstützt.



LED 4000 K 25.8 W 2591 lm-h H = 4 m / CIE Flux 37 73 92 97 100 / A30 nach DIN 5...

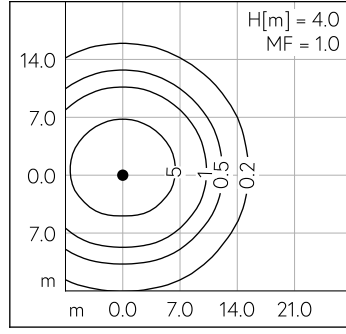
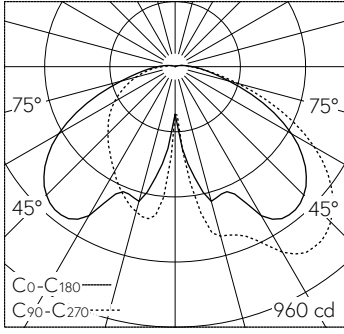
**Technische Daten**

Leuchtenlichtstrom	2591 lm-h
Anschlussleistung	25.8 W
Lichtausbeute	100.4 lm-h/W
Modullichtstrom	4640 lm-c
Modulleistung	23.2 W
Farbortstabilität	-
Farbwiedergabe	CRI > 80
Lichtstromerhalt	L80/B50 bei 200'000 h (25 °C)
Farbtemperatur	4000 K

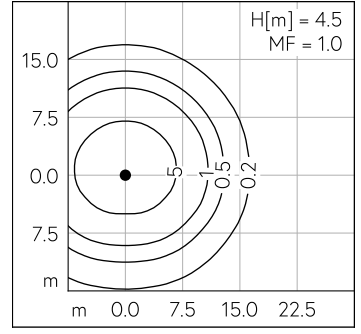
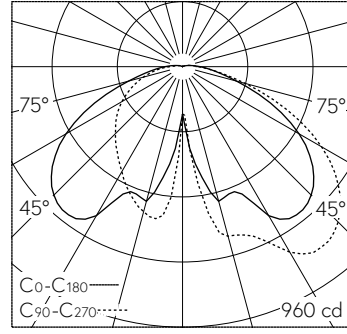
**Weitere Angaben**

Lichtverteilung	asymmetrisch-bandförmig
Betriebsspannung	220 - 240 V AC 50 / 60 Hz 176 - 264 V DC 0 Hz
Betriebstemperatur	max. 55 °C
Gewicht	8.6 kg
Windangriffsfläche	0.15 m <sup>2</sup>

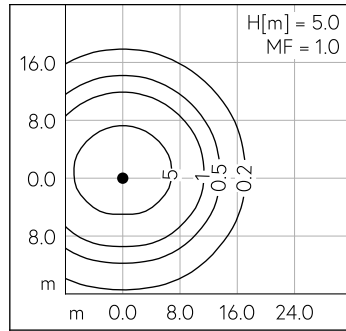
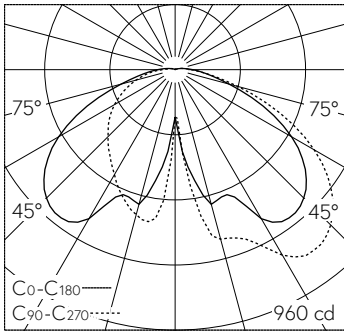




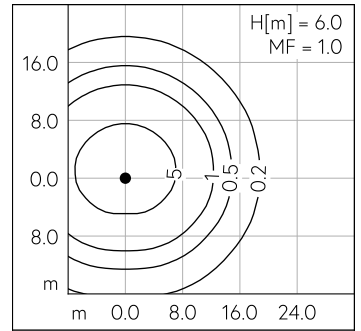
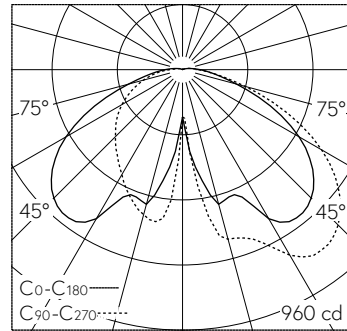
LED 4000 K 25.8 W 2591 lm-h H = 4 m / CIE Flux 37 73 92 97 100 / A30 nach DIN 5...



LED 4000 K 25.8 W 2591 lm-h H = 4.5 m / CIE Flux 37 73 92 97 100 / A30 nach DIN ...



LED 4000 K 25.8 W 2591 lm-h H = 5 m / CIE Flux 37 73 92 97 100 / A30 nach DIN 5...



LED 4000 K 25.8 W 2591 lm-h H = 6 m / CIE Flux 37 73 92 97 100 / A30 nach DIN 5...