

QR-Code scannen und auf www.neuco.ch mehr über diesen Artikel erfahren

B 77 150AK3
 silber - DB 702N
 LED 18 W 1508 lm-h 3000 K
 DALI-Konverter steuerbar



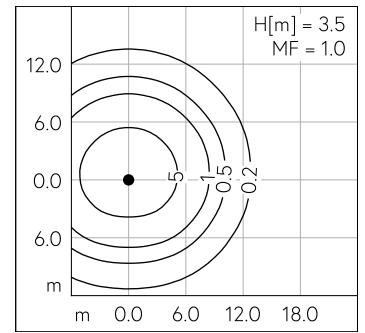
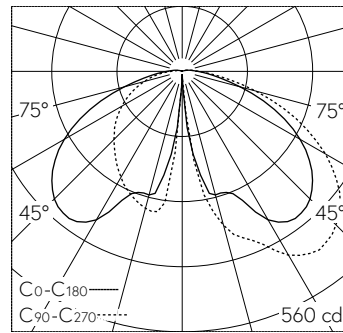
IP65 IK10

Mast-Aufsatzleuchte mit asymmetrisch-bandförmiger Lichtverteilung. Schutzart IP65, staubdicht und strahlwassergeschützt Schutzklasse II.

Asymmetrisch-bandförmige Lichtstärkeverteilung. Mit austauschbarem LED-Modul mit Übertemperaturschutz und einer Lebenserwartung von mindestens 120'000 Betriebsstunden. 20-jährige Nachliefergarantie auf das LED-Modul und die Verschleisssteile. Mit LED-Netzteil 220-240 V, 0/50-60 Hz, dimmbar 1-10 V Nur mit SELV (Schutzkleinspannung). Schutzart IP 65, Schutzklasse II. Leuchte aus Aluminiumguss, Aluminium und Edelstahl, Farbe Silber. Kunststoffabdeckung klar. Reflektor aus eloxiertem Reinstaluminium. Mastzopfdurchmesser 76 mm, Einstecktiefe 60 mm. Mit fest angeschlossener Anschlussleitung X05BQ-F 4 x 1 mm², Länge 5 m. Leuchtendurchmesser 385 mm, Höhe 485 mm. Für Lichtpunkthöhen von 3500 - 5000 mm.

5 Jahre Garantie.

PUSH, switchDIM und Touch-DIM® werden nicht unterstützt.



LED 3000 K 18 W 1508 lm-h H = 3.5 m / CIE Flux 36 71 92 97 100 / A30 nach DIN 5...

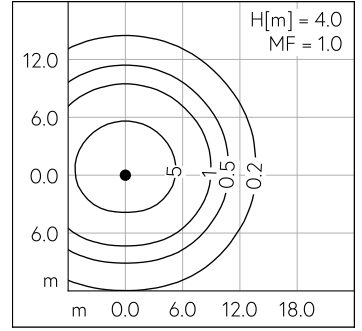
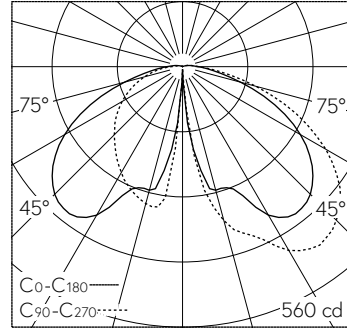
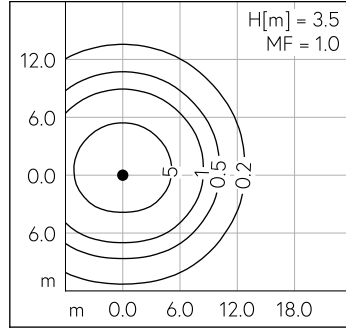
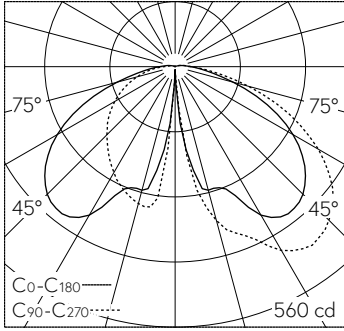
Technische Daten

Leuchtenlichtstrom	1508 lm-h
Anschlussleistung	18 W
Lichtausbeute	82 lm-h/W
Modullichtstrom	2720 lm-c
Modulleistung	15,6 W
Farbortstabilität	-
Farbwiedergabe	CRI > 80
Lichtstromerhalt	L80/B50 bei 120'000 h (25 °C)
Farbtemperatur	3000 K

Weitere Angaben

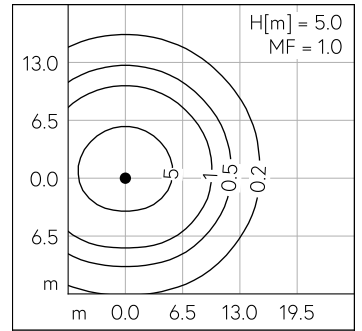
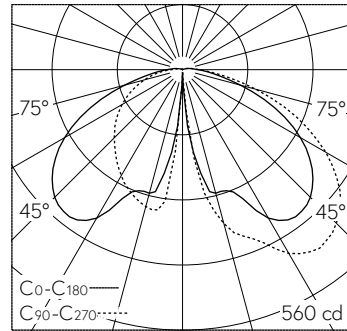
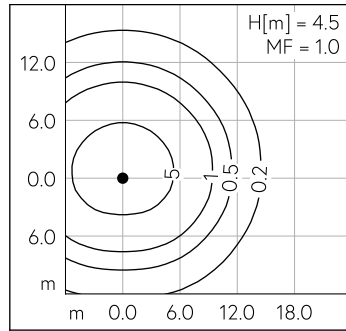
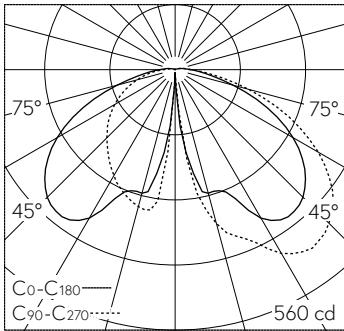
Lichtverteilung	asymmetrisch-bandförmig
Betriebsspannung	220 - 240 V AC 50 / 60 Hz 176 - 264 V DC 0 Hz
Betriebstemperatur	max. 45 °C
Gewicht	5.95 kg
Windangriffsfläche	0.15 m ²





LED 3000 K 18 W 1508 lm-h H = 3.5 m / CIE Flux 36 71 92 97 100 / A30 nach DIN 5...

LED 3000 K 18 W 1508 lm-h H = 4 m / CIE Flux 36 71 92 97 100 / A30 nach DIN 5040



LED 3000 K 18 W 1508 lm-h H = 4.5 m / CIE Flux 36 71 92 97 100 / A30 nach DIN 5...

LED 3000 K 18 W 1508 lm-h H = 5 m / CIE Flux 36 71 92 97 100 / A30 nach DIN 5040