

QR-Code scannen und auf www.neuco.ch mehr über diesen Artikel erfahren

B 77 142AK3
 silber - DB 702N
 LED 26.5 W 1791 lm-h 3000 K
 DALI-Konverter steuerbar



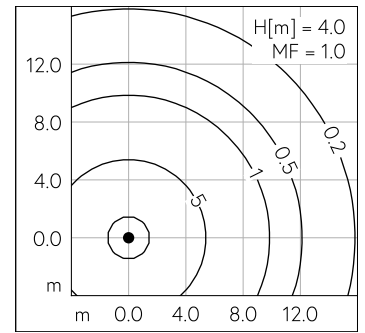
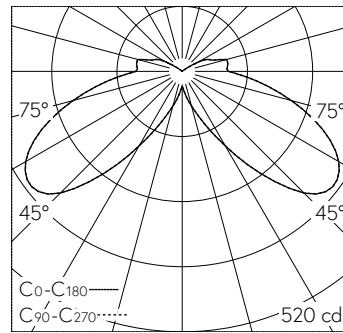
IP65 IK07

Mast-Aufsatzleuchte mit symmetrischer Lichtverteilung. Schutzart IP65 , staubdicht und strahlwassergeschützt Schutzklasse I.

Rotationssymmetrische Lichtstärkeverteilung. Mit austauschbarem LED-Modul mit Übertemperaturschutz und einer Lebenserwartung von mindestens 200'000 Betriebsstunden. 20-jährige Nachliefergarantie auf das LED-Modul und die Verschleissteile. Mit Ultimate Driver® LED-Netzteil, DALI-steuerbar, 220-240 V, 0/50-60 Hz. Schutzart IP 65. Mastopfdurchmesser 76 mm, Einstecktiefe 80 mm. Leuchte aus Aluminiumguss, Aluminium und Edelstahl Beschichtungstechnologie Unidure®, Farbe Silber. Klarer Kunststoffzylinder mit Lamellenreflektor. Mit Anschlussleitung X05BQ-F 5 G 1 mm², Länge 6 m. Abmessungen Ø 650 x 600 mm. Für Lichtpunkthöhen von 4000 - 6000 mm.

5 Jahre Garantie.

PUSH, switchDIM und Touch-DIM® werden nicht unterstützt.



LED 3000 K 26.5 W 1791 lm-h H = 4 m / CIE Flux 17 54 84 85 100 / B11 nach DIN 5040

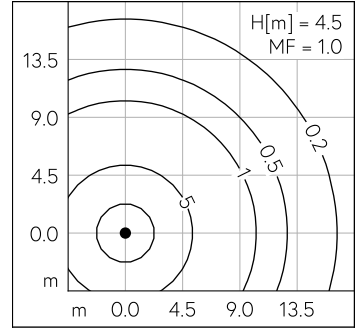
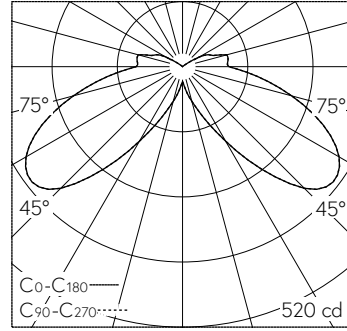
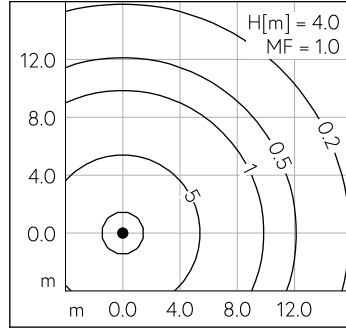
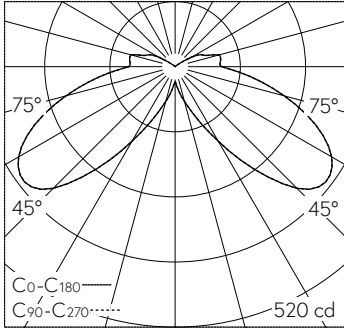
Technische Daten

Leuchtenlichtstrom	1791 lm-h
Anschlussleistung	26.5 W
Lichtausbeute	67.6 lm-h/W
Modullichtstrom	4590 lm-c
Modulleistung	22.8 W
Farbortstabilität	-
Farbwiedergabe	CRI > 80
Lichtstromerhalt	L90/B50 bei 200'000 h (25 °C)
Farbtemperatur	3000 K

Weitere Angaben

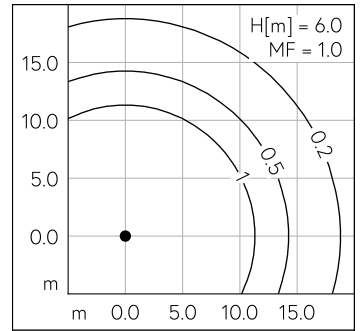
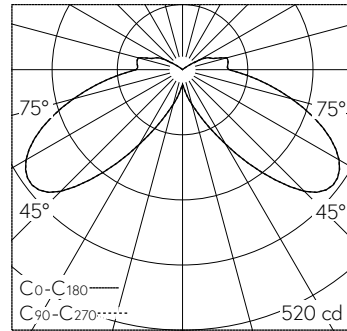
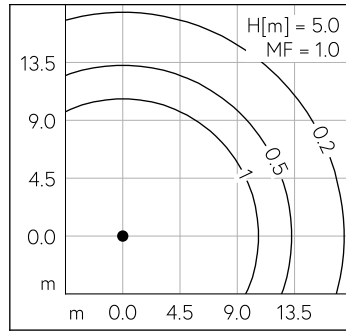
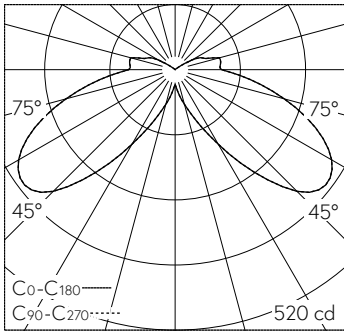
Lichtverteilung	symmetrisch
Betriebsspannung	220 - 240 V AC 50 / 60 Hz 176 - 264 V DC 0 Hz
Betriebstemperatur	max. 55 °C
Gewicht	11.3 kg
Windangriffsfläche	0.12 m ²





LED 3000 K 26.5 W 1791 lm-h H = 4 m / CIE Flux 17 54 84 85 100 / B11 nach DIN 5040

LED 3000 K 26.5 W 1791 lm-h H = 4.5 m / CIE Flux 17 54 84 85 100 / B11 nach DIN 5...



LED 3000 K 26.5 W 1791 lm-h H = 5 m / CIE Flux 17 54 84 85 100 / B11 nach DIN 5040

LED 3000 K 26.5 W 1791 lm-h H = 6 m / CIE Flux 17 54 84 85 100 / B11 nach DIN 5040