

QR-Code scannen und auf www.neuco.ch mehr über diesen Artikel erfahren

B 77 124K4
 grafit - RAL 7024
 LED 18 W 1590 lm-h 4000 K
 DALI-Konverter steuerbar



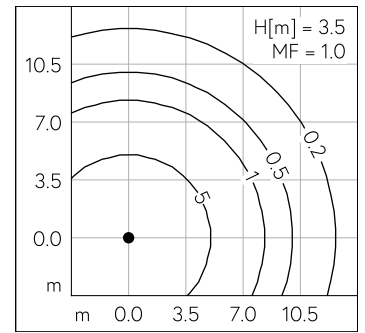
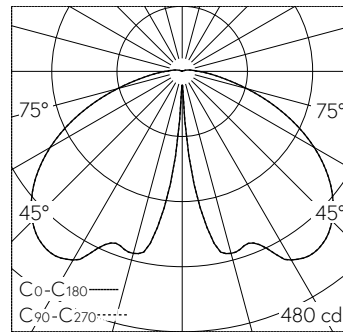
IP65 IK10

Mast-Aufsatzleuchte mit symmetrischer Lichtverteilung. Schutzart IP65 , staubdicht und strahlwassergeschützt Schutzklasse II.

Symmetrische Lichtstärkeverteilung. Mit austauschbarem LED-Modul mit Übertemperaturschutz und einer Lebenserwartung von mindestens 125'000 Betriebsstunden. 20-jährige Nachliefergarantie auf das LED-Modul und die Verschleissteile. Mit LED-Netzteil, DALI steuerbar, 220-240 V, 0/50-60 Hz. Schutzart IP 65, Schutzklasse II. Leuchte aus Aluminiumguss, Aluminium und Edelstahl, Farbe Grafit. Reflektor aus eloxiertem Reinstaluminium. Mastzopfdurchmesser 76 mm, Einstecktiefe 60 mm. Mit fest angeschlossener Anschlussleitung X05BQ-F 4 x 1 mm², Länge 5 m. Leuchtdurchmesser 385 mm, Höhe 485 mm. Für Lichtpunkthöhen von 3500 - 5000 mm.

5 Jahre Garantie.

PUSH, switchDIM und Touch-DIM® werden nicht unterstützt.



LED 4000 K 18 W 1590 lm-h H = 3.5 m / CIE Flux 38 73 93 97 100 / A30 nach DIN 5...

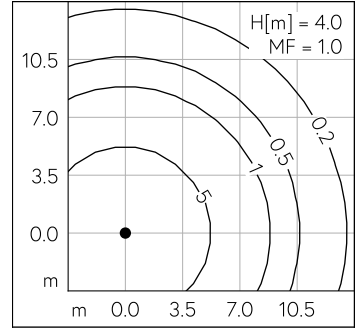
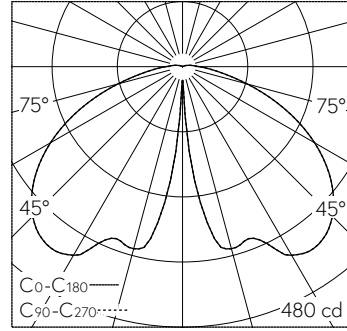
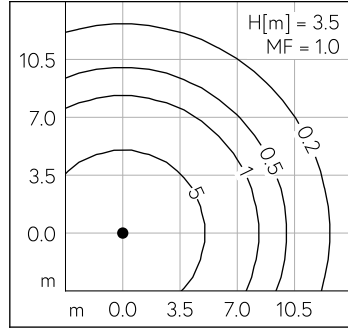
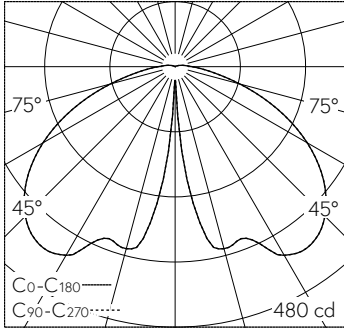
Technische Daten

Leuchtenlichtstrom	1590 lm-h
Anschlussleistung	18 W
Lichtausbeute	88.3 lm-h/W
Modullichtstrom	2860 lm-c
Modulleistung	15,6 W
Farbortstabilität	-
Farbwiedergabe	CRI > 80
Lichtstromerhalt	L80/B50 bei 125'000 h (25 °C)
Farbtemperatur	4000 K

Weitere Angaben

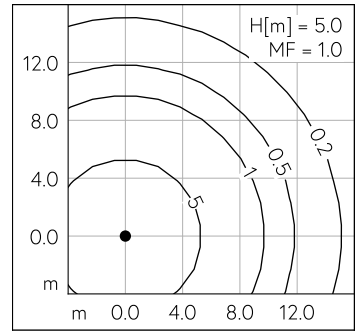
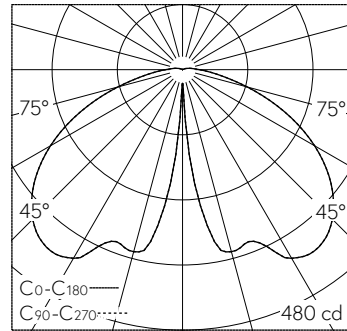
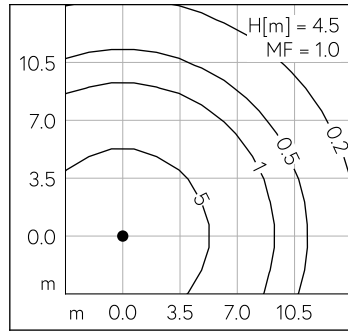
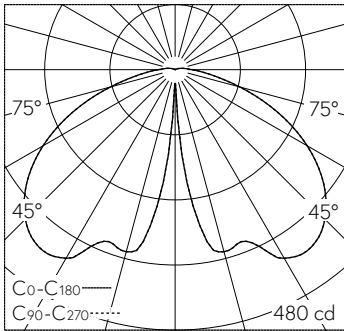
Lichtverteilung	symmetrisch
Betriebsspannung	220 - 240 V AC 50 / 60 Hz 176 - 264 V DC 0 Hz
Betriebstemperatur	max. 45 °C
Gewicht	5.95 kg
Windangriffsfläche	0.15 m ²





LED 4000 K 18 W 1590 lm-h H = 3.5 m / CIE Flux 38 73 93 97 100 / A30 nach DIN 5...

LED 4000 K 18 W 1590 lm-h H = 4 m / CIE Flux 38 73 93 97 100 / A30 nach DIN 5040



LED 4000 K 18 W 1590 lm-h H = 4.5 m / CIE Flux 38 73 93 97 100 / A30 nach DIN 5...

LED 4000 K 18 W 1590 lm-h H = 5 m / CIE Flux 38 73 93 97 100 / A30 nach DIN 5040