

QR-Code scannen und auf www.neuco.ch mehr über diesen Artikel erfahren

B 77 070K4
 grafit - RAL 7024
 LED 2.6 W 24 V 30 lm-h 4000 K
 Konverter schaltbar on/off



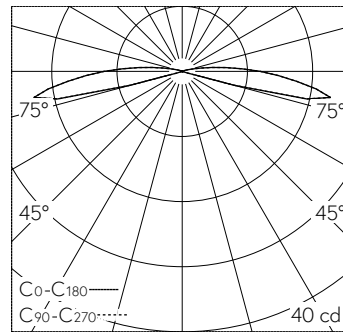
IP67 IK10

Bodeneinbauleuchte mit einem Lichtsektor von 360°. Schutzart IP67, staubdicht und geschützt gegen zeitweiliges Untertauchen Schutzklasse III.

Mit austauschbarem LED-Modul mit Übertemperaturschutz und einer Lebenserwartung von mindestens 200'000 Betriebsstunden. 20-jährige Nachliefergarantie auf das LED-Modul und die Verschleissteile. Ohne Netzteil. Schutzart IP 67. Leuchte aus Aluminiumguss und Edelstahl Beschichtungstechnologie Unidure®, Farbe Grafit. Borosilikatglas. 1,8 m wasserbeständige Anschlussleitung 05RN8-F 2 x 1 mm² mit eingebautem Wasserstopper und 1,2 m PVC-Installationsrohr. Mit Montageplatte zum Aufschrauben auf ein Fundament oder auf das Anschlussgehäuse B 71 246. Leuchtdurchmesser Ø 160 mm, Höhe 40 mm.

5 Jahre Garantie.

Auf Anfrage in den LED-Lichtfarben Grün, Blau, Amber und Rot lieferbar.



LED 4000 K 2.6 W 30 lm-h 180°/180° / CIE Flux 0 1 5 77 100 / B01 nach DIN 5040

Technische Daten

Leuchtenlichtstrom	30 lm-h
Anschlussleistung	2.6 W
Lichtausbeute	11.5 lm-h/W
Modullichtstrom	290 lm-c
Modulleistung	2,2 W
Farbortstabilität	-
Farbwiedergabe	CRI > 80
Lichtstromerhalt	L90/B50 bei 200'000 h (25 °C)
Farbtemperatur	4000 K

Weitere Angaben

Lichtaustritt	Lichtsektor 360°
Netzteil	notwendig, separat bestellen
Betriebsspannung	24 V DC
Druckbelastbarkeit	überrollbar bis 1000 kg
Betriebstemperatur	max. 65 °C
Gewicht	0.95 kg
Drainage	notwendig
Zubehör	Für diese Leuchte sind separate Zubehörteile erhältlich. Kontaktieren Sie uns für eine Beratung.

