

QR-Code scannen und auf [www.neuco.ch](http://www.neuco.ch) mehr über diesen Artikel erfahren

**B 77 056RK27**

Material Edelstahl (Werkstoff 1.4301)  
LED 3.9 W 219 lm-h 2700 K  
Konverter schaltbar on/off



**IK10**

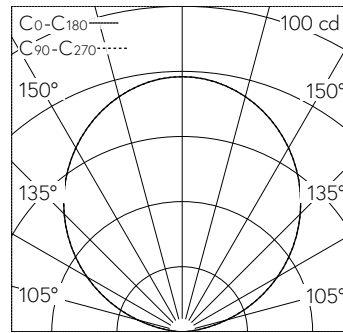
Bodeneinbauleuchte mit freistrahlen-der Lichtverteilung. Schutzklasse I.

Orientierungsleuchte. Rutschhemmendes Glas nach DIN B 51 130 R 13, mattiert. Leuchten-Lichtstrom null, Mit austauschbarem LED-Modul mit Über-temperaturschutz und einer Lebenser-wartung von mindestens 200'000 Be-triebsstunden. 20-jährige Nachliefer-garantie auf das LED-Modul und die Verschleissteile. Mit Ultimate Driver® LED-Netzteil 220-240 V, 0/50-60 Hz. Schutzart IP 68 10 m. Leuchte aus Edelstahl, Werkstoff-Nr. 1.4301. Si-cherheitsglas weiss, 1,8 m wasserbe-ständige Anschlussleitung 05RN8-F 3 G 1 mm<sup>2</sup> mit eingebautem Wasser-stopper und 1,2 m PVC-Installations-rohr. Leuchtdurchmesser 205 mm, Einbautiefe 80 mm. Im Zentrum der Glasoberfläche wird eine Betriebstem-peratur von 20 °C erreicht, gemessen nach EN B 60 598 bei einer Umge-bungstemperatur von 15 °C.

5 Jahre Garantie.

Nach der Montage der Leuchte ist ei-ne Erstreinigung notwendig.

Auf Anfrage in den LED-Lichtfarben Grün, Blau, Amber und Rot lieferbar.



5	14.83	3
4	11.86	5
3	8.90	9
2	5.93	20
1	2.97	78
h [m]	D [m] 112°	E (0°)

LED 2700 K 3.9 W 219 lm-h 112° / CIE Flux 0 0 0 100 / E83 nach DIN 5040

**Technische Daten**

Leuchtenlichtstrom	219 lm-h
Anschlussleistung	3.9 W
Lichtausbeute	56.1 lm-h/W
Modullichtstrom	560 lm-c
Modulleistung	2,8 W
Farbortstabilität	-
Farbwiedergabe	CRI > 80
Lichtstromerhalt	L90/B50 bei 200'000 h (25 °C)
Farbtemperatur	2700 K

**Weitere Angaben**

Lichtverteilung	freistrahlend
Betriebsspannung	220 – 240 V AC 50 / 60 Hz 176 – 264 V DC 0 Hz
Druckbelastbarkeit	überrollbar bis 2000 kg
Betriebstemperatur	max. 45 °C
Gewicht	2.15 kg
Drainage	notwendig
Zubehör	Für diese Leuchte sind separate Zubehörteile erhältlich. Kontaktieren Sie uns für eine Beratung.

