

QR-Code scannen und auf [www.neuco.ch](http://www.neuco.ch) mehr über diesen Artikel erfahren

**B 77 012K3**  
Material Edelstahl (Werkstoff 1.4301)  
LED 10.5 W 24 V 580 lm-h 3000 K  
Konverter schaltbar on/off



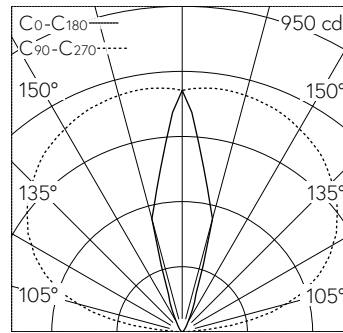
**IP67 IK09**

Bodeneinbauleuchte mit symmetrischer Lichtverteilung. Schutzart IP67, staubdicht und geschützt gegen zeitweiliges Untertauchen Schutzklasse III.

Symmetrische Lichtstärkeverteilung. Mit austauschbarem LED-Modul mit Übertemperaturschutz und einer Lebenserwartung von mindestens 100'000 Betriebsstunden. 20-jährige Nachliefergarantie auf das LED-Modul und die Verschleissteile. Ohne Netzteil. Schutzart IP 67, Schutzklasse III. Leuchte aus Edelstahl, Werkstoff-Nr. 1.4301. Einbaugeschäube aus Aluminium. Sicherheitsglas klar. Reflektor aus eloxiertem Reinaluminium. Mit fest angeschlossener, wasserbeständiger Anschlussleitung H05RN8-F 2 x 1 mm<sup>2</sup>, Länge 3 m. Abmessungen Abdeckrahmen: 1000 x 55 mm. Einbautiefe: 100 mm.

5 Jahre Garantie.

Nach der Montage der Leuchte ist eine Erstreinigung notwendig.



5	2.49	32.71	28
4	1.99	26.17	44
3	1.50	19.63	78
2	1.00	13.08	176
1	0.50	6.54	705
h [m]	D [m] 28°	D [m] 146° E (0°)	

LED 3000 K 10.5 W 580 lm-h 32°/128° / CIE Flux 0 0 16 0 100 / E84 nach DIN 5040

**Technische Daten**

Leuchtenlichtstrom	580 lm-h
Anschlussleistung	10.5 W
Lichtausbeute	55.2 lm-h/W
Modullichtstrom	1370 lm-c
Modulleistung	7,9 W
Farbstabilität	-
Farbwiedergabe	CRI > 80
Lichtstromerhalt	L90/B50 bei 100'000 h (25 °C)
Farbtemperatur	3000 K

**Weitere Angaben**

Lichtverteilung	symmetrisch
Betriebsgerät	<b>extern, separat bestellen</b>
Betriebsspannung	24 V DC
Druckbelastbarkeit	überrollbar bis 1000 kg
Betriebstemperatur	max. 65 °C
Gewicht	6.1 kg
Drainage	notwendig
Zubehör	Für diese Leuchte sind separate Zubehörteile erhältlich. Kontaktieren Sie uns für eine Beratung.

