

QR-Code scannen und auf www.neuco.ch mehr über diesen Artikel erfahren

B 77 004K27

Material Edelstahl (Werkstoff 1.4301)
LED 3.6 W 24 V 183 lm-h 2700 K
Konverter schaltbar on/off



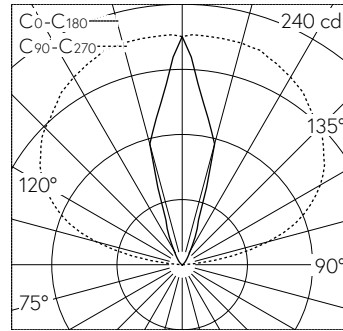
IP67 IK09

Bodeneinbauleuchte mit symmetrischer Lichtverteilung. Schutzart IP67, staubdicht und geschützt gegen zeitweiliges Untertauchen Schutzklasse III.

Symmetrische Lichtstärkeverteilung. Mit austauschbarem LED-Modul mit Übertemperaturschutz und einer Lebenserwartung von mindestens 100'000 Betriebsstunden. 20-jährige Nachliefergarantie auf das LED-Modul und die Verschleissteile. Ohne Netzteil. Schutzart IP 67, Schutzklasse III. Leuchte aus Edelstahl, Werkstoff-Nr. 1.4301. Einbaugehäuse aus Aluminium. Sicherheitsglas klar. Reflektor aus eloxiertem Reinaluminium. Mit fest angeschlossener, wasserbeständiger Anschlussleitung 05RN8-F 2 x 1 mm², Länge 3 m. Abmessungen Abdeckrahmen: 400 x 55 mm. Einbautiefe: 100 mm.

5 Jahre Garantie.

Nach der Montage der Leuchte ist eine Erstreinigung notwendig.



5	2.87	29.04	8
4	2.29	23.23	13
3	1.72	17.43	23
2	1.15	11.62	53
1	0.57	5.81	210
h [m]	D [m] 32°	D [m] 142°	E (0°)

LED 2700 K 3.6 W 183 lm-h 32°/142° / CIE Flux 0 0 8 0 100 / E84 nach DIN 5040

Technische Daten

Leuchtenlichtstrom	183 lm-h
Anschlussleistung	3.6 W
Lichtausbeute	50.8 lm-h/W
Modullichtstrom	470 lm-c
Modulleistung	3 W
Farbstabilität	-
Farbwiedergabe	CRI > 80
Lichtstromerhalt	L90/B50 bei 100'000 h (25 °C)
Farbtemperatur	2700 K

Weitere Angaben

Lichtverteilung	symmetrisch
Betriebsgerät	extern, separat bestellen
Betriebsspannung	24 V DC
Druckbelastbarkeit	überrollbar bis 1000 kg
Betriebstemperatur	max. 55 °C
Gewicht	2.5 kg
Drainage	notwendig
Zubehör	Für diese Leuchte sind separate Zubehörteile erhältlich. Kontaktieren Sie uns für eine Beratung.

