

QR-Code scannen und auf [www.neuco.ch](http://www.neuco.ch) mehr über diesen Artikel erfahren

**B 77 002K4**  
Material Edelstahl (Werkstoff 1.4301)  
LED 10.5 W 24 V 495 lm-h 3000 K  
Konverter schaltbar on/off



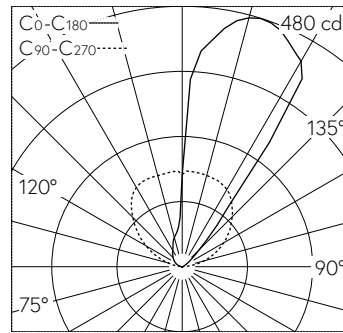
**IP67 IK09**

Bodeneinbauleuchte mit asymmetrischer Lichtverteilung. Schutzart IP67, staubdicht und geschützt gegen zeitweiliges Untertauchen Schutzklasse III.

Asymmetrische Lichtstärkeverteilung. Ohne Netzteil. Mit austauschbarem LED-Modul mit Übertemperaturschutz und einer Lebenserwartung von mindestens 200'000 Betriebsstunden. 20-jährige Nachliefergarantie auf das LED-Modul und die Verschleissteile. Schutzart IP 67, Schutzklasse III. Leuchte aus Edelstahl, Werkstoff-Nr. 1.4301. Einbaugehäuse aus Aluminium. Sicherheitsglas klar. Reflektor aus eloxiertem Reinaluminium. Mit fest angeschlossener Anschlussleitung H05RN8-F 2 x 1<sup>2</sup>, Länge 3 m. Abmessungen: 1000 x 55 mm. Einbautiefe: 100 mm.

5 Jahre Garantie.

Nach der Montage der Leuchte ist eine Erstreinigung notwendig.



LED 4000 K 10.5 W 495 lm-h / CIE Flux 28 51 74 0 100 / E84 nach DIN 5040

**Technische Daten**

Leuchtenlichtstrom	495 lm-h
Anschlussleistung	10.5 W
Lichtausbeute	47.6 lm-h/W
Modullichtstrom	1370 lm-c
Modulleistung	7.9 W
Farbortstabilität	-
Farbwiedergabe	CRI > 80
Lichtstromerhalt	L70/B50 bei 200'000 h (25 °C)
Farbtemperatur	3000 K

**Weitere Angaben**

Lichtverteilung	asymmetrisch
Betriebsgerät	<b>extern, separat bestellen</b>
Betriebsspannung	24 V DC
Druckbelastbarkeit	überrollbar bis 1000 kg
Betriebstemperatur	max. 65 °C
Gewicht	5.8 kg
Drainage	notwendig
Zubehör	Für diese Leuchte sind separate Zubehörteile erhältlich. Kontaktieren Sie uns für eine Beratung.

