

QR-Code scannen und auf www.neuco.ch mehr über diesen Artikel erfahren

B 66 512AK3
 silber ~ DB 702N
 LED 4.9 W 297 lm-h 3000 K
 Konverter schaltbar on/off

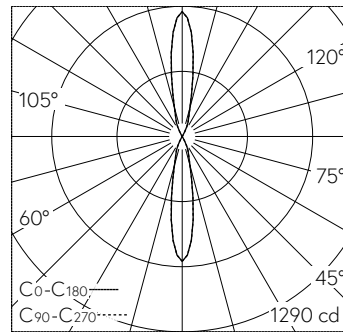


IP65 IK05

Wandaufbauleuchte mit zweiseitigem Lichtaustritt. Schutzart IP65 , staubdicht und strahlwassergeschützt Schutzklasse I.

Zweiseitiger Lichtaustritt. Constant Optics®. Effizientes optisches System, das nahezu keinem Verschleiss unterliegt. Halbstreuwinkel 20°, Mit austauschbarem LED-Modul mit Übertemperaturschutz und einer Lebenserwartung von mindestens 200'000 Betriebsstunden. 20-jährige Nachliefergarantie auf das LED-Modul und die Verschleissteile. Mit Ultimate Driver® LED-Netzteil 220-240 V, 0/50-60 Hz. Schutzart IP 65. Leuchte aus Aluminiumguss, Aluminium und Edelstahl Beschichtungstechnologie Unidure®, Farbe Silber. Sicherheitsgläser. Reflektoren aus eloxiertem Reinstaluminium. Zwei Leitungseinführungen zur Durchverdrahtung der Netzanschlussleitung bis Ø 10,5 mm. Leuchtdurchmesser 60 mm, Höhe 275 mm.

5 Jahre Garantie.



LED 3000 K 4.9 W 297 lm-h 19.8° / CIE Flux 99 100 100 50 100 / C84 nach DIN 5040

Technische Daten

Leuchtenlichtstrom	297 lm-h
Anschlussleistung	4.9 W
Lichtausbeute	60.6 lm-h/W
Modullichtstrom	590 lm-c
Modulleistung	3,8 W
Farbortstabilität	-
Farbwiedergabe	CRI > 80
Lichtstromerhalt	L90/B50 bei 200'000 h (25 °C)
Farbtemperatur	3000 K

Weitere Angaben

Lichtaustritt	zweiseitig
Halbwertwinkel	20 ° Medium (20 – 26 °)
Betriebsspannung	220 – 240 V AC/DC 0 / 50 / 60 Hz
Betriebstemperatur	max. 40 °C
Gewicht	1.2 kg

