

QR-Code scannen und auf www.neuco.ch mehr über diesen Artikel erfahren

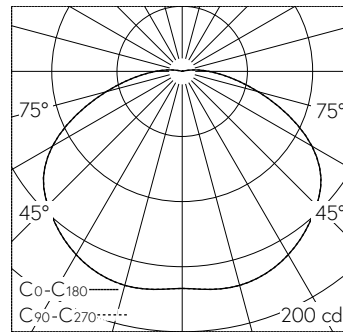
B 66 411K3
 grafit - RAL 7024
 LED 10 W 910 lm-h 3000 K
 Konverter schaltbar on/off



IP44 IK05

Schutzart IP44, spritzwassergeschützt Schutzklasse I.

Abgeschirmtes Licht. Mit austauschbarem LED-Modul mit Übertemperaturschutz und einer Lebenserwartung von mindestens 200'000 Betriebsstunden. 20-jährige Nachliefergarantie auf das LED-Modul und die Verschleissteile. Mit LED-Netzteil 220-240 V, 0/50-60 Hz. Schutzart IP 44. Leuchte aus Aluminiumguss, Aluminium und Edelstahl Beschichtungstechnologie Unidure®, Farbe Grafit. Opalglas mit Gewinde. Eine Leitungseinführung für Netzanschlussleitung bis Ø 10,5 mm, max. 3 x 1,5 mm². Montageplatten-Durchmesser: 110 mm. Abmessungen: 320 x 380 x 345 mm. 5 Jahre Garantie.



LED 3000 K 10 W 910 lm-h 136° / CIE Flux 39 71 91 98 100 / A30 nach DIN 5040

Technische Daten

Leuchtenlichtstrom	910 lm-h
Anschlussleistung	10 W
Lichtausbeute	68.5 lm-h/W
Modullichtstrom	1410 lm-c
Modulleistung	8,7 W
Farbortstabilität	-
Farbwiedergabe	CRI > 90
Lichtstromerhalt	L90/B50 bei 200'000 h (25 °C)
Farbtemperatur	3000 K

Weitere Angaben

Betriebsspannung	220 – 240 V AC/DC 0 / 50 / 60 Hz
Betriebstemperatur	max. 50 °C
Gewicht	1.8 kg
Zubehör	Für diese Leuchte sind separate Zubehörteile erhältlich. Kontaktieren Sie uns für eine Beratung.

