


QR-Code scannen und auf www.neuco.ch mehr über diesen Artikel erfahren

B 66 058WK3
weiss ~ RAL 9010
LED 39.3 W 3278 lm-h 3000 K
DALI-Konverter steuerbar



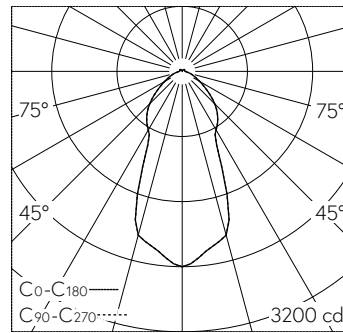
 **IP65**  **IK06**

Deckenaufbauleuchte mit rotations-symmetrischer Lichtverteilung. Schutzart IP65 , staubdicht und strahlwassergeschützt Schutzklasse I.

Halbstrahlwinkel 46°, Mit LED-Netzteil, DALI steuerbar, 220-240 V, 0/50-60 Hz. Mit austauschbarem LED-Modul mit Übertemperaturschutz und einer Lebenserwartung von mindestens 145'000 Betriebsstunden. 20-jährige Nachliefergarantie auf das LED-Modul und die Verschleissteile. Schutzart IP 65. Leuchte aus Aluminiumguss, Aluminium und Edelstahl, Farbe Weiss. Kristallglas teilmattiert. Reflektor aus eloxiertem Reinstaluminium. Zwei Leitungseinführungen zur Durchverdrahtung der Netzanschlussleitung bis Ø 10,5 mm, max. 5 x 1,5 mm². Leuchtdurchmesser 220 mm, Höhe 175 mm.

5 Jahre Garantie.

PUSH, switchDIM und Touch-DIM® werden nicht unterstützt.



LED 3000 K 39.3 W 3278 lm-h 46° / CIE Flux 64 88 97 94 100 / A52 nach DIN 5040

Technische Daten

Leuchtenlichtstrom	3278 lm-h
Anschlussleistung	39.3 W
Lichtausbeute	83.4 lm-h/W
Modullichtstrom	6010 lm-c
Modulleistung	35,7 W
Farbstabilität	-
Farbwiedergabe	CRI > 80
Lichtstromerhalt	L80/B50 bei 145'000 h (25 °C)
Farbtemperatur	3000 K

Weitere Angaben

Lichtverteilung	rotationssymmetrisch
Halbwertwinkel	46 ° Wide Flood (46 – 55 °)
Betriebsspannung	220 – 240 V AC 50 / 60 Hz 170 – 276 V DC 0 Hz
Betriebstemperatur	max. 40 °C
Gewicht	4.15 kg

