

QR-Code scannen und auf www.neuco.ch mehr über diesen Artikel erfahren

B 66 057WK4

weiss ~ RAL 9010
LED 18.5 W 1983 lm-h 4000 K
DALI-Konverter steuerbar



IP65 IK06

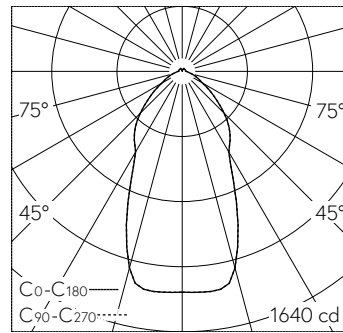
Deckenaufbauleuchte mit rotations-symmetrischer Lichtverteilung. Schutzart IP65 , staubdicht und strahlwassergeschützt Schutzklasse I.

Halbstrahlwinkel 53°. Mit austauschbarem LED-Modul mit Übertemperaturschutz und einer Lebenserwartung von mindestens 200'000 Betriebsstunden. 20-jährige Nachliefergarantie auf das LED-Modul und die Verschleissteile. Mit Ultimate Driver® LED-Netzteil, DALI-steuerbar, 220-240 V, 0/50-60 Hz. Schutzart IP 65.

Leuchte aus Aluminiumguss, Aluminium und Edelstahl Beschichtungstechnologie Unidure®, Farbe Weiss. Kristallglas teilmattiert. Reflektor aus eloxiertem Reinstaluminium. Zwei Leitungseinführungen zur Durchverdrahtung der Netzanschlussleitung bis Ø 10,5 mm, max. 5 x 1,5 mm². Leuchtdurchmesser 190 mm, Höhe 160 mm.

5 Jahre Garantie.

PUSH, switchDIM und Touch-DIM® werden nicht unterstützt.



LED 4000 K 18.5 W 1983 lm-h 50° / CIE Flux 65 88 96 94 100 / A62 nach DIN 5040

Technische Daten

Leuchtenlichtstrom	1983 lm-h
Anschlussleistung	18.5 W
Lichtausbeute	110.2 lm-h/W
Modullichtstrom	3095 lm-c
Modulleistung	15,5 W
Farbortstabilität	-
Farbwiedergabe	CRI > 80
Lichtstromerhalt	L90/B50 bei 200'000 h (25 °C)
Farbtemperatur	4000 K

Weitere Angaben

Lichtverteilung	rotationssymmetrisch
Halbwertwinkel	53 ° Wide Flood (46 – 55 °)
Betriebsspannung	220 – 240 V AC/DC 0 / 50 / 60 Hz
Betriebstemperatur	max. 40 °C
Gewicht	3.2 kg

