


QR-Code scannen und auf [www.neuco.ch](http://www.neuco.ch) mehr über diesen Artikel erfahren

**B 66 057WK3**

weiss ~ RAL 9010  
LED 18.5 W 1925 lm-h 3000 K  
DALI-Konverter steuerbar



IP65 IK06

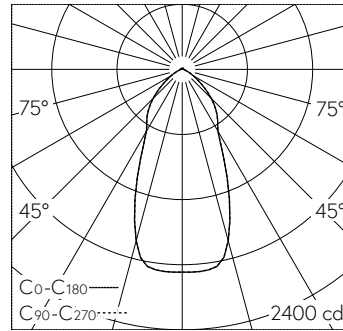
Deckenaufbauleuchte mit rotations-symmetrischer Lichtverteilung. Schutzart IP65 , staubdicht und strahlwassergeschützt Schutzklasse I.

Halbstrahlwinkel 53°. Mit austauschbarem LED-Modul mit Übertemperaturschutz und einer Lebenserwartung von mindestens 200'000 Betriebsstunden. 20-jährige Nachliefergarantie auf das LED-Modul und die Verschleissteile. Mit Ultimate Driver® LED-Netzteil, DALI-steuerbar, 220-240 V, 0/50-60 Hz. Schutzart IP 65.

Leuchte aus Aluminiumguss, Aluminium und Edelstahl Beschichtungstechnologie Unidure®, Farbe Weiss. Kristallglas teilmattiert. Reflektor aus eloxiertem Reinstaluminium. Zwei Leitungseinführungen zur Durchverdrahtung der Netzanschlussleitung bis Ø 10,5 mm, max. 5 x 1,5 mm². Leuchtdurchmesser 190 mm, Höhe 160 mm.

5 Jahre Garantie.

PUSH, switchDIM und Touch-DIM® werden nicht unterstützt.



LED 3000 K 18.5 W 1925 lm-h 50° / CIE Flux 73 94 98 96 100 / A62 nach DIN 5040

**Technische Daten**

|                    |                               |
|--------------------|-------------------------------|
| Leuchtenlichtstrom | 1925 lm-h                     |
| Anschlussleistung  | 18.5 W                        |
| Lichtausbeute      | 106.9 lm-h/W                  |
| Modullichtstrom    | 3005 lm-c                     |
| Modulleistung      | 15.5 W                        |
| Farbortstabilität  | -                             |
| Farbwiedergabe     | CRI > 80                      |
| Lichtstromerhalt   | L90/B50 bei 200'000 h (25 °C) |
| Farbtemperatur     | 3000 K                        |

**Weitere Angaben**

|                    |                                  |
|--------------------|----------------------------------|
| Lichtverteilung    | rotationssymmetrisch             |
| Halbwertwinkel     | 53 ° Wide Flood (46 – 55 °)      |
| Betriebsspannung   | 220 – 240 V AC/DC 0 / 50 / 60 Hz |
| Betriebstemperatur | max. 40 °C                       |
| Gewicht            | 3.2 kg                           |

