


QR-Code scannen und auf www.neuco.ch mehr über diesen Artikel erfahren

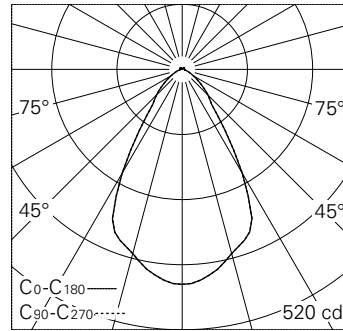
B 66 056K3
 grafit - RAL 7024
 LED 5.9 W 575 lm-h 3000 K
 Konverter schaltbar on/off



Deckenaufbauleuchte mit rotations-symmetrischer Lichtverteilung. Schutzart IP65 , staubdicht und strahlwassergeschützt Schutzklasse I.

Halbstrahlwinkel 62°. Mit austauschbarem LED-Modul mit Übertemperaturschutz und einer Lebenserwartung von mindestens 200'000 Betriebsstunden. 20-jährige Nachliefergarantie auf das LED-Modul und die Verschleissteile. Mit Ultimate Driver® LED-Netzteil 220-240 V, 0/50-60 Hz. Schutzart IP 65. Leuchte aus Aluminiumguss, Aluminium und Edelstahl Beschichtungstechnologie Unidure®, Farbe Grafit. Kristallglas teilmattiert. Reflektor aus eloxiertem Reinstaluminium. Zwei Leitungseinführungen zur Durchverdrahtung der Netzanschlussleitung bis Ø 10,5 mm. Leuchtdurchmesser 125 mm, Höhe 115 mm.

5 Jahre Garantie.



LED 3000 K 5.9 W 575 lm-h 62°

Technische Daten

Leuchtenlichtstrom	575 lm-h
Anschlussleistung	5.9 W
Lichtausbeute	97.5 lm-h/W
Modullichtstrom	940 lm-c
Modulleistung	4.8 W
Farbstabilität	-
Farbwiedergabe	CRI > 80
Lichtstromerhalt	L90/B50 bei 200'000 h (25 °C)
Farbtemperatur	3000 K

Weitere Angaben

Lichtverteilung	rotationssymmetrisch
Halbwertwinkel	62 ° Very Wide Flood (> 56 °)
Betriebsspannung	220 – 240 V AC 50 / 60 Hz 176 – 264 V DC 0 Hz
Betriebstemperatur	max. 45 °C
Gewicht	1.25 kg

