


QR-Code scannen und auf www.neuco.ch mehr über diesen Artikel erfahren

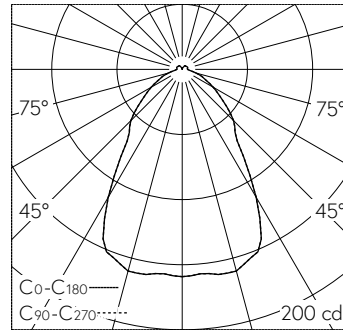
B 66 055K4
 grafit - RAL 7024
 LED 4.1 W 311 lm-h 4000 K
 Konverter schaltbar on/off



Deckenaufbauleuchte mit rotations-symmetrischer Lichtverteilung. Schutzart IP65 , staubdicht und strahlwassergeschützt Schutzklasse I.

Halbstreuwinkel 70°. Mit austauschbarem LED-Modul mit Übertemperaturschutz und einer Lebenserwartung von mindestens 200'000 Betriebsstunden. 20-jährige Nachliefergarantie auf das LED-Modul und die Verschleissteile. Mit LED-Netzteil 220-240 V, 0/50-60 Hz. Schutzart IP 65. Leuchte aus Aluminiumguss, Aluminium und Edelstahl, Farbe Grafit. Kristallglas teilmattiert. Reflektor aus eloxiertem Reinstaluminium. Eine Leitungseinführung für Netzanschlussleitung bis Ø 10,5 mm, max. 3 x 1,5 mm². Leuchtdurchmesser 95 mm, Höhe 95 mm.

5 Jahre Garantie.



LED 4000 K 4.1 W 311 lm-h 66° / CIE Flux 63 87 96 93 100 / A51 nach DIN 5040

Technische Daten

Leuchtenlichtstrom	311 lm-h
Anschlussleistung	4.1 W
Lichtausbeute	75.9 lm-h/W
Modullichtstrom	460 lm-c
Modulleistung	3 W
Farbstabilität	-
Farbwiedergabe	CRI > 80
Lichtstromerhalt	L90/B50 bei 200'000 h (25 °C)
Farbtemperatur	4000 K

Weitere Angaben

Lichtverteilung	rotationssymmetrisch
Betriebsspannung	220 - 240 V AC 50 / 60 Hz 176 - 264 V DC 0 Hz
Betriebstemperatur	max. 50 °C
Gewicht	0.7 kg

