

QR-Code scannen und auf www.neuco.ch mehr über diesen Artikel erfahren

B 66 051K3
 grafit - RAL 7024
 LED 11.8 W 798 lm-h 3000 K
 DALI-Konverter steuerbar



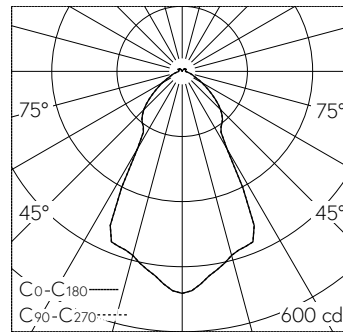
IP65 IK06

Deckenaufbauleuchte mit rotations-symmetrischer Lichtverteilung. Schutzart IP65 , staubdicht und strahlwassergeschützt Schutzklasse I.

Halbstrahlwinkel 57°. Mit austauschbarem LED-Modul mit Übertemperaturschutz und einer Lebenserwartung von mindestens 200'000 Betriebsstunden. 20-jährige Nachliefergarantie auf das LED-Modul und die Verschleissteile. Mit LED-Netzteil, DALI steuerbar, 220-240 V, 0/50-60 Hz. Schutzart IP 65. Leuchte aus Aluminiumguss, Aluminium und Edelstahl, Farbe Grafit. Kristallglas teilmattiert. Reflektor aus eloxiertem Reinstaluminium. Zwei Leitungseinführungen zur Durchverdrahtung der Netzanschlussleitung bis Ø 10,5 mm, max. 5 x 1,5 mm². Leuchtdurchmesser 150 mm, Höhe 135 mm.

5 Jahre Garantie.

PUSH, switchDIM und Touch-DIM® werden nicht unterstützt.



LED 3000 K 11.8 W 798 lm-h 58° / CIE Flux 68 90 97 94 100 / A62 nach DIN 5040

Technische Daten

Leuchtenlichtstrom	798 lm-h
Anschlussleistung	11.8 W
Lichtausbeute	67.6 lm-h/W
Modullichtstrom	1450 lm-c
Modulleistung	1 W
Farbstabilität	-
Farbwiedergabe	CRI > 80
Lichtstromerhalt	L90/B50 bei 200'000 h (25 °C)
Farbtemperatur	3000 K

Weitere Angaben

Lichtverteilung	rotationssymmetrisch
Halbwertwinkel	57° Very Wide Flood (> 56°)
Betriebsspannung	220 - 240 V AC 50 / 60 Hz 176 - 264 V DC 0 Hz
Betriebstemperatur	max. 45 °C
Gewicht	2.05 kg

