

QR-Code scannen und auf www.neuco.ch mehr über diesen Artikel erfahren

B 66 050K4
grafit - RAL 7024
LED 5.4 W 24 V 508 lm-h 4000 K
Konverter schaltbar on/off

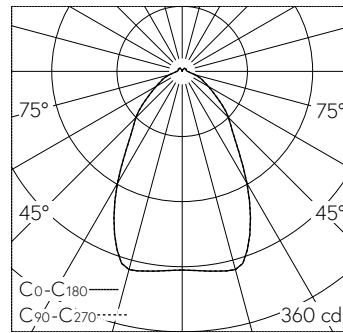


IP65 IK06

Deckenaufbauleuchte mit rotations-symmetrischer Lichtverteilung. Schutzart IP65 , staubdicht und strahlwassergeschützt Schutzklasse III.

Halbstruwinkel 68°. Mit austauschbarem LED-Modul mit Übertemperaturschutz und einer Lebenserwartung von mindestens 200'000 Betriebsstunden. 20-jährige Nachliefergarantie auf das LED-Modul und die Verschleissteile. Ohne Netzteil. Schutzart IP 65, Schutzklasse III. Leuchte aus Aluminiumguss, Aluminium und Edelstahl, Farbe Grafit. Kristallglas teilmattiert. Reflektor aus eloxiertem Reinstaluminium. Eine Leitungseinführung für Anschlussleitung bis Ø 10,5 mm. Leuchtdurchmesser 95 mm, Höhe 95 mm.

5 Jahre Garantie.



LED 4000 K 5.4 W 508 lm-h 68° / CIE Flux 64 87 96 93 100 / A52 nach DIN 5040

Technische Daten

Leuchtenlichtstrom	508 lm-h
Anschlussleistung	5.4 W
Lichtausbeute	94.1 lm-h/W
Modullichtstrom	965 lm-c
Modulleistung	4,8 W
Farbstabilität	-
Farbwiedergabe	CRI > 80
Lichtstromerhalt	L90/B50 bei 200'000 h (25 °C)
Farbtemperatur	4000 K

Weitere Angaben

Lichtverteilung	rotationssymmetrisch
Netzteil	notwendig, separat bestellen
Betriebsspannung	24 V
Betriebstemperatur	max. 65 °C
Gewicht	0.7 kg
Zubehör	Für diese Leuchte sind separate Zubehörteile erhältlich. Kontaktieren Sie uns für eine Beratung.

