

QR-Code scannen und auf www.neuco.ch mehr über diesen Artikel erfahren

B 56 580PK3
weiss ~ RAL 9003
LED 35 W 4200 lm-h 3000 K
DALI-Konverter steuerbar



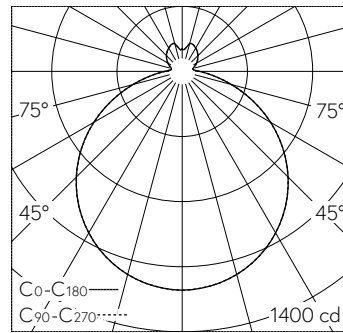
Pendelleuchte mit freistrahrender Lichtverteilung. Schutzklasse I.

Freistrahlerndes Licht. Mit austauschbarem LED-Modul mit Übertemperaturschutz und einer Lebenserwartung von mindestens 140'000 Betriebsstunden. 20-jährige Nachliefergarantie auf das LED-Modul und die Verschleissteile. Mit LED-Netzteil, DALI steuerbar, 220-240 V, 0/50-60 Hz. Glashalterung und Baldachin aus Metall. Oberfläche Einbrennlackierung weiss. Schlagfeste Kunststoffabdeckung aus Polycarbonat. 3 Stahlseilaufhängungen, Anschlussleitung transparent 5 x 0,75 mm². Abmessungen Ø 510 x 130 mm, Gesamtlänge 4000 mm.

5 Jahre Garantie.

Auf Anfrage in Sonderlängen lieferbar.

PUSH, switchDIM und Touch-DIM® werden nicht unterstützt.



LED 3000 K 35 W 4200 lm-h / CIE Flux 45 75 92 85 100 / B43 nach DIN 5040

Technische Daten

Leuchtenlichtstrom	4200 lm-h
Anschlussleistung	35 W
Lichtausbeute	120 lm-h/W
Modullichtstrom	4645 lm-c
Modulleistung	31,8 W
Farbortstabilität	-
Farbwiedergabe	CRI > 90
Lichtstromerhalt	L90/B50 bei 140'000 h (25 °C)
Farbtemperatur	3000 K

Weitere Angaben

Lichtverteilung	freistrahlernd
Betriebsspannung	220 – 240 V AC/DC 0 / 50 / 60 Hz
Betriebstemperatur	max. 45 °C
Gewicht	5.1 kg

