

QR-Code scannen und auf www.neuco.ch mehr über diesen Artikel erfahren

B 56 576.2K3
Edelstahl-Optik
LED 10.6 W 1046 lm-h 3000 K
Konverter schaltbar on/off

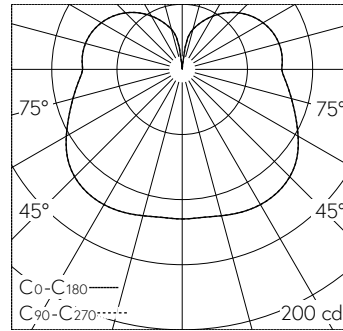


Pendelleuchte mit freistrahler Lichtverteilung.
Schutzart IP20
Schutzklasse I.

Freistrahler Licht. Mit austauschbarem LED-Modul mit Übertemperaturschutz und einer Lebenserwartung von mindestens 200'000 Betriebsstunden. 20-jährige Nachliefergarantie auf das LED-Modul und die Verschleissteile. Mit LED-Netzteil 220-240 V, 0/50-60 Hz. LED-Netzteil im Baldachin. Leuchtgehäuse und Baldachin aus Metall. Oberfläche Edelstahl. Mundgeblasenes seidenmattes Opalglas mit Gewinde. Leitungspendel 2 x 0,5 mm², Farbe schwarz. Abmessungen Ø 145 x 170 mm, Gesamtlänge 1500 mm.

5 Jahre Garantie.

Auf Anfrage in Sonderlängen lieferbar.



LED 3000 K 10.6 W 1046 lm-h / CIE Flux 29 57 79 61 100 / B21 nach DIN 5040

Technische Daten

Leuchtenlichtstrom	1046 lm-h
Anschlussleistung	10.6 W
Lichtausbeute	98.7 lm-h/W
Modullichtstrom	1410 lm-c
Modulleistung	8,7 W
Farbstabilität	-
Farbwiedergabe	CRI > 90
Lichtstromerhalt	L90/B50 bei 200'000 h (25 °C)
Farbtemperatur	3000 K

Weitere Angaben

Lichtverteilung	freistrahler
Betriebsspannung	220 – 240 V AC/DC 0 / 50 / 60 Hz
Betriebstemperatur	max. 45 °C
Gewicht	1.5 kg

