

QR-Code scannen und auf [www.neuco.ch](http://www.neuco.ch) mehr über diesen Artikel erfahren

**B 56 576.1K3**

weiss ~ RAL 9003  
LED 10.6 W 1046 lm-h 3000 K  
Konverter schaltbar on/off

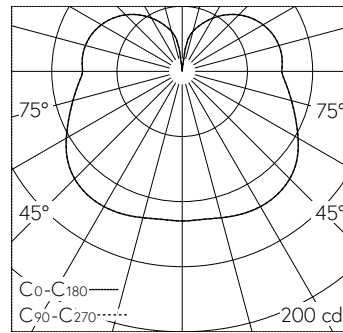


Pendelleuchte mit freistrahrender Lichtverteilung. Schutzart IP20 Schutzklasse I.

Freistrahlenes Licht. Mit austauschbarem LED-Modul mit Übertemperaturschutz und einer Lebenserwartung von mindestens 200'000 Betriebsstunden. 20-jährige Nachliefergarantie auf das LED-Modul und die Verschleissteile. Mit LED-Netzteil 220-240 V, 0/50-60 Hz. LED-Netzteil im Baldachin. Leuchtgehäuse und Baldachin aus Metall. Oberfläche Farbe weiss. Mundgeblasenes seidenmattes Opalglas mit Gewinde. Leitungspendel 2 x 0,5 mm<sup>2</sup>, Farbe weiss. Abmessungen Ø 145 x 168 mm, Gesamtlänge 1500 mm.

5 Jahre Garantie.

Auf Anfrage in Sonderlängen lieferbar.



LED 3000 K 10.6 W 1046 lm-h / CIE Flux 29 57 79 61 100 / B21 nach DIN 5040

**Technische Daten**

Leuchtenlichtstrom	1046 lm-h
Anschlussleistung	10.6 W
Lichtausbeute	98.7 lm-h/W
Modullichtstrom	1410 lm-c
Modulleistung	8,7 W
Farbortstabilität	-
Farbwiedergabe	CRI > 90
Lichtstromerhalt	L90/B50 bei 200'000 h (25 °C)
Farbtemperatur	3000 K

**Weitere Angaben**

Lichtverteilung	freistrahrend
Betriebsspannung	220 – 240 V AC/DC 0 / 50 / 60 Hz
Betriebstemperatur	max. 45 °C
Gewicht	1.7 kg

