

QR-Code scannen und auf www.neuco.ch mehr über diesen Artikel erfahren

B 56 567.1K3
weiss ~ RAL 9003
LED 16 W 1571 lm-h 3000 K
DALI-Konverter steuerbar



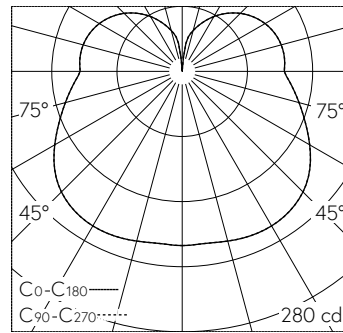
Pendelleuchte mit freistrahrender Lichtverteilung. Schutzart IP20 Schutzklasse I.

Freistrahlenes Licht. Mit austauschbarem LED-Modul mit Übertemperaturschutz und einer Lebenserwartung von mindestens 200'000 Betriebsstunden. 20-jährige Nachliefergarantie auf das LED-Modul und die Verschleissteile. Mit LED-Netzteil, DALI-steuerbar, 220-240 V, 0/50-60 Hz. LED-Netzteil im Baldachin. Leuchtengehäuse und Baldachin aus Metall. Oberfläche Farbe weiss. Mundgeblasenes seidenmattes Opalglas mit Gewinde. Leitungspendel 2 x 0,5 mm² mit einem Stahlseil, Farbe weiss. Abmessungen Ø 200 x 225 mm, Gesamtlänge 2000 mm.

5 Jahre Garantie.

Auf Anfrage in Sonderlängen lieferbar.

PUSH, switchDIM und Touch-DIM® werden nicht unterstützt.



LED 3000 K 16 W 1571 lm-h / CIE Flux 31 58 80 62 100 / B21 nach DIN 5040

Technische Daten

Leuchtenlichtstrom	1571 lm-h
Anschlussleistung	16 W
Lichtausbeute	98.2 lm-h/W
Modullichtstrom	2135 lm-c
Modulleistung	13,5 W
Farbortstabilität	-
Farbwiedergabe	CRI > 90
Lichtstromerhalt	L90/B50 bei 200'000 h (25 °C)
Farbtemperatur	3000 K

Weitere Angaben

Lichtverteilung	freistrahlend
Betriebsspannung	220 – 240 V AC/DC 0 / 50 / 60 Hz
Betriebstemperatur	max. 50 °C
Gewicht	2.5 kg

