

QR-Code scannen und auf [www.neuco.ch](http://www.neuco.ch) mehr über diesen Artikel erfahren

**B 51 261.5K3**  
samt-schwarz  
LED 31 W 1705 lm-h 3000 K  
DALI-Konverter steuerbar



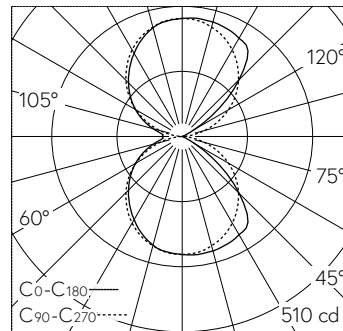
IP20

Wandaufbauleuchte mit zweiseitigem Lichtaustritt und abgeblendetem Lichtverteilung. Schutzart IP20 Schutzklasse I.

Abgeblendetes Licht. Zweiseitiger Lichtaustritt. Mit austauschbarem LED-Modul mit Übertemperaturschutz und einer Lebenserwartung von mindestens 0 Betriebsstunden. 20-jährige Nachliefergarantie auf das LED-Modul und die Verschleisssteile. Mit LED-Netzteil, DALI-steuerbar, 220-240 V, 0/50-60 Hz. Leuchtgehäuse aus Aluminium. Oberfläche Farbe samt-schwarz. Diffusor aus transluzentem alterungsbeständigem Silikon. Abmessungen: 770 x 80 x 45 mm.

5 Jahre Garantie.

PUSH, switchDIM und Touch-DIM® werden nicht unterstützt.



LED 3000 K 31 W 1705 lm-h / CIE Flux 50 82 95 50 100 / C43 nach DIN 5040

**Technische Daten**

Leuchtenlichtstrom	1705 lm-h
Anschlussleistung	31 W
Lichtausbeute	56.8 lm-h/W
Modullichtstrom	4200 lm-c
Modulleistung	27 W
Farbstabilität	-
Farbwiedergabe	CRI > 90
Lichtstromerhalt	-
Farbtemperatur	3000 K

**Weitere Angaben**

Lichtaustritt	zweiseitig
Lichtverteilung	abgeblendet
Betriebsspannung	220 – 240 V AC 50 / 60 Hz 176 – 264 V DC 0 Hz
Betriebstemperatur	max. 45 °C
Gewicht	2.9 kg

