

QR-Code scannen und auf www.neuco.ch mehr über diesen Artikel erfahren

B 51 261.1K3
 samtweiss
 LED 31 W 2531 lm-h 3000 K
 DALI-Konverter steuerbar

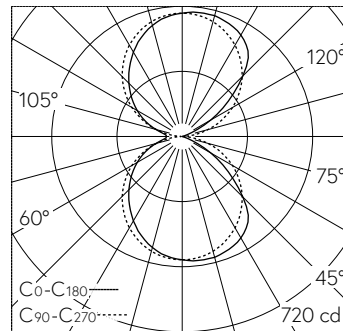


Wandaufbauleuchte mit zweiseitigem Lichtaustritt und abgeblendetem Lichtverteilung. Schutzart IP20 Schutzklasse I.

Abgeblendetes Licht. Zweiseitiger Lichtaustritt. Mit austauschbarem LED-Modul mit Übertemperaturschutz und einer Lebenserwartung von mindestens 155'000 Betriebsstunden. 20-jährige Nachliefergarantie auf das LED-Modul und die Verschleissteile. Mit LED-Netzteil, DALI-steuerbar, 220-240 V, 0/50-60 Hz. Leuchtgehäuse aus Aluminium. Oberfläche Farbe samtweiss. Diffusor aus transluzentem alterungsbeständigen Silikon. Abmessungen: 770 x 80 x 45 mm.

5 Jahre Garantie.

PUSH, switchDIM und Touch-DIM® werden nicht unterstützt.



LED 3000 K 31 W 2531 lm-h / CIE Flux 49 81 96 50 100 / C43 nach DIN 5040

Technische Daten

Leuchtenlichtstrom	2531 lm-h
Anschlussleistung	31 W
Lichtausbeute	81.6 lm-h/W
Modullichtstrom	4200 lm-c
Modulleistung	27 W
Farbortstabilität	-
Farbwiedergabe	CRI > 90
Lichtstromerhalt	L90/B50 bei 155'000 h (25 °C)
Farbtemperatur	3000 K

Weitere Angaben

Lichtaustritt	zweiseitig
Lichtverteilung	abgeblendet
Betriebsspannung	220 – 240 V AC 50 / 60 Hz 176 – 264 V DC 0 Hz
Betriebstemperatur	max. 45 °C
Gewicht	2.9 kg

