

QR-Code scannen und auf www.neuco.ch mehr über diesen Artikel erfahren

B 51 150.6K3.T12
 samtschwarz
 LED 10 W 664 lm-h 3000 K
 switchDIM Konverter dimmbar

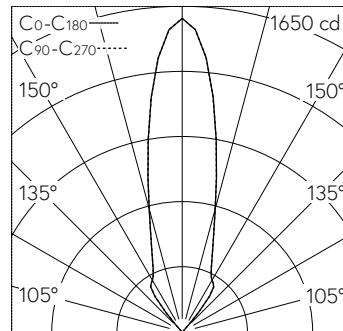


IP20

Tischleuchte mit streuender Lichtverteilung. Schutzart IP20 Schutzklasse I.

Streuende Lichtstärkeverteilung. Einstellbares Licht. Mit austauschbarem LED-Modul mit Übertemperaturschutz und einer Lebenserwartung von mindestens 50'000 Betriebsstunden. 20-jährige Nachliefergarantie auf das LED-Modul und die Verschleissteile. Mit LED-Netzteil 220-240 V, 50-60 Hz. Schutzklasse I. Ohne Holzsockel. Leuchtgehäuse aus Aluminiumguss. Oberfläche Farbe samtschwarz. Innenfarbton kupfer matt. Lichtstreuende Silikonlinse. Reflektor aus eloxiertem Reinstaluminium. Sicherheitsglas. Mit 2,5 m Anschlussleitung 3 x 0,75², schwarz mit Stecker Typ T12. Schnurdimmer (Tastdimmer) zur stufenlosen Regulierung der Helligkeit. Leuchte für Ringsockel aus Holz, Ø 130 mm, wahlweise in 3 Farbausführungen. Abmessungen Ø 140 x 150 mm.

5 Jahre Garantie.



LED 3000 K 10 W 664 lm-h 26°

5	2.31	64
4	1.85	99
3	1.39	176
2	0.92	397
1	0.46	1588
h [m]	D [m] 26°	E (0°)

Technische Daten

Leuchtenlichtstrom	664 lm-h
Anschlussleistung	10 W
Lichtausbeute	64,4 lm-h/W
Modullichtstrom	1200 lm-c
Modulleistung	8,5 W
Farbortstabilität	-
Farbwiedergabe	CRI > 90
Lichtstromerhalt	L90/B50 bei 50'000 h (25 °C)
Farbtemperatur	3000 K

Weitere Angaben

Lichtverteilung	streuend
Betriebsspannung	220 – 240 V AC 50 / 60 Hz
Betriebstemperatur	max. 50 °C
Gewicht	1,2 kg
Zubehör	Für diese Leuchte sind separate Zubehörteile erhältlich. Kontaktieren Sie uns für eine Beratung.

