

QR-Code scannen und auf www.neuco.ch mehr über diesen Artikel erfahren

B 51 149.2K3.T12

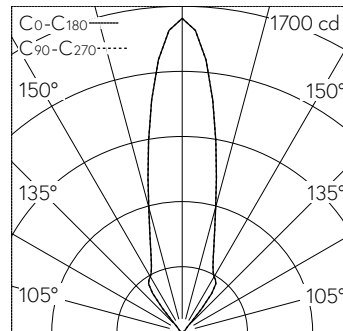
samtweiss
LED 10 W 755 lm-h 3000 K
switchDIM Konverter dimmbar



Tischleuchte mit streuender Lichtverteilung. Schutzart IP20 Schutzklasse I.

Streuende Lichtstärkeverteilung. Einstellbares Licht. Mit austauschbarem LED-Modul mit Übertemperaturschutz und einer Lebenserwartung von mindestens 50'000 Betriebsstunden. 20-jährige Nachliefergarantie auf das LED-Modul und die Verschleissteile. Mit LED-Netzteil 220-240 V, 50-60 Hz. Schutzklasse I. Ohne Holzsockel. Leuchtgehäuse aus Aluminiumguss, Oberfläche Farbe samtweiss. Innenfarbton aluminium matt. Lichtstreuende Silikonlinse. Reflektor aus eloxiertem Reinstaluminium. Sicherheitsglas. Mit 2,5 m Anschlussleitung 3 x 0,75², weiss mit Stecker Typ T12. Schnurdimmer (Tastdimmer) zur stufenlosen Regulierung der Helligkeit. Leuchte für Ringsockel aus Holz, Ø 130 mm, wahlweise in 3 Farbausführungen. Abmessungen Ø 140 x 150 mm.

5 Jahre Garantie.



| | | |
|-------|-----------|--------|
| 5 | 2.31 | 65 |
| 4 | 1.85 | 102 |
| 3 | 1.39 | 182 |
| 2 | 0.92 | 409 |
| 1 | 0.46 | 1637 |
| h [m] | D [m] 26° | E (0°) |

LED 3000 K 10 W 755 lm-h 26°

Technische Daten

| | |
|--------------------|------------------------------|
| Leuchtenlichtstrom | 755 lm-h |
| Anschlussleistung | 10 W |
| Lichtausbeute | 75,5 lm-h/W |
| Modullichtstrom | 1200 lm-c |
| Modulleistung | 8,5 W |
| Farbortstabilität | - |
| Farbwiedergabe | CRI > 90 |
| Lichtstromerhalt | L90/B50 bei 50'000 h (25 °C) |
| Farbtemperatur | 3000 K |

Weitere Angaben

| | |
|--------------------|--|
| Lichtverteilung | streuend |
| Betriebsspannung | 220 – 240 V AC 50 / 60 Hz |
| Betriebstemperatur | max. 50 °C |
| Gewicht | 1,2 kg |
| Zubehör | Für diese Leuchte sind separate Zubehörteile erhältlich. Kontaktieren Sie uns für eine Beratung. |

