

QR-Code scannen und auf [www.neuco.ch](http://www.neuco.ch) mehr über diesen Artikel erfahren

**B 51 146.4K3**  
samt-schwarz  
LED 28 W 1291 lm-h 3000 K  
DALI-Konverter steuerbar

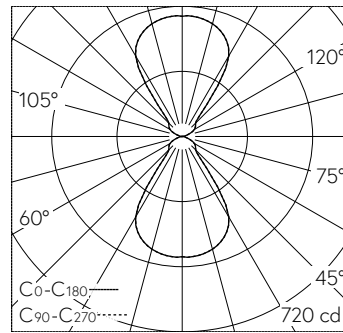


Wandaufbauleuchte mit zweiseitigem Lichtaustritt und abgeblendeter Lichtverteilung.  
Schutzart IP20  
Schutzklasse I.

Zweiseitiger, abgeblendeter Lichtaustritt. Mit austauschbarem LED-Modul mit Übertemperaturschutz und einer Lebenserwartung von mindestens 130'000 Betriebsstunden. 20-jährige Nachliefergarantie auf das LED-Modul und die Verschleissteile. Mit LED-Netzteil, DALI-steuerbar, 220-240 V, 0/50-60 Hz. Leuchtengehäuse aus Aluminium. Oberfläche Farbe samt-schwarz. Innenfarbton messing matt. Lichtstreuende LED-Abdeckung aus Kunststoff. Leuchtdurchmesser 100 mm, Höhe 250 mm, Tiefe 120 mm.

5 Jahre Garantie.

PUSH, switchDIM und Touch-DIM® werden nicht unterstützt.



LED 3000 K 28 W 1291 lm-h / CIE Flux 76 91 99 50 100 / C64 nach DIN 5040

**Technische Daten**

Leuchtenlichtstrom	1291 lm-h
Anschlussleistung	28 W
Lichtausbeute	46.1 lm-h/W
Modullichtstrom	3370 lm-c
Modulleistung	24,6 W
Farbortstabilität	-
Farbwiedergabe	CRI > 90
Lichtstromerhalt	L80/B50 bei 130'000 h (25 °C)
Farbtemperatur	3000 K

**Weitere Angaben**

Lichtaustritt	zweiseitig
Lichtverteilung	abgeblendet
Betriebsspannung	220 – 240 V AC 50 / 60 Hz 176 – 275 V DC 0 Hz
Betriebstemperatur	max. 25 °C
Gewicht	1.15 kg

