


QR-Code scannen und auf www.neuco.ch mehr über diesen Artikel erfahren

B 51 130K3
weiss ~ RAL 9003
LED 30 W 2642 lm-h 3000 K
DALI-Konverter steuerbar



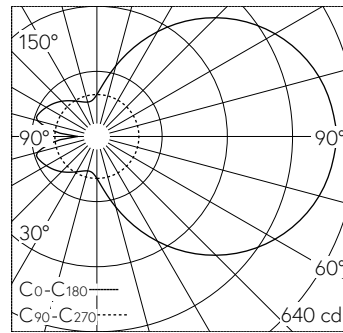
 **IP20 IK04**

Wandaufbauleuchte mit freistrahler Lichtverteilung.
Schutzart IP20
Schutzklasse I.

Freistrahler Licht. Mit austauschbarem LED-Modul mit Übertemperaturschutz und einer Lebenserwartung von mindestens 50'000 Betriebsstunden. 20-jährige Nachliefergarantie auf das LED-Modul und die Verschleissteile. Mit LED-Netzteil, DALI-steuerbar, 220-240 V, 0/50-60 Hz. Leuchtenarmatur aus Metall. Oberfläche Farbe weiss. Mundgeblasenes seidenmattes Opalglas. Zwei Leitungseinführungen zur Durchverdrahtung der Netzanschlussleitung bis Ø 11 mm, max. 5 x 1,5 mm². Anschlussklemme 2,5 mm². Abmessungen: 420 x 150 x 470 mm.

5 Jahre Garantie.

PUSH, switchDIM und Touch-DIM® werden nicht unterstützt.



LED 3000 K 30 W 2642 lm-h / CIE Flux 18 42 69 50 100 / C11 nach DIN 5040

Technische Daten

Leuchtenlichtstrom	2642 lm-h
Anschlussleistung	30 W
Lichtausbeute	88.1 lm-h/W
Modullichtstrom	3970 lm-c
Modulleistung	26,4 W
Farbstabilität	-
Farbwiedergabe	CRI > 90
Lichtstromerhalt	L90/B50 bei 50'000 h (25 °C)
Farbtemperatur	3000 K

Weitere Angaben

Lichtverteilung	freistrahler
Betriebsspannung	220 – 240 V AC/DC 0 / 50 / 60 Hz
Betriebstemperatur	max. 50 °C
Gewicht	3.7 kg

