

QR-Code scannen und auf www.neuco.ch mehr über diesen Artikel erfahren

B 51 022.4K3
 samtschwarz
 LED 16.3 W 547 lm-h 3000 K
 Konverter schaltbar on/off

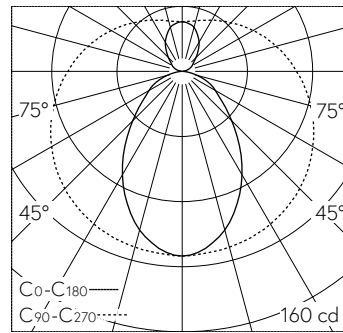


Pendelleuchte mit allseitigem Lichtaustritt 360° und symmetrisch-abgeblendeter Lichtverteilung. Schutzart IP20 Schutzklasse I.

Seitlich abgeblendetes Licht. Lichtaustritt 360°. Mit austauschbarem LED-Modul mit Übertemperaturschutz und einer Lebenserwartung von mindestens 140'000 Betriebsstunden. 20-jährige Nachliefergarantie auf das LED-Modul und die Verschleissteile. Mit LED-Netzteil, DALI-steuerbar, 220-240 V, 0/50-60 Hz. LED-Netzteil im Baldachin. Leuchtengehäuse aus Aluminium. Oberfläche Farbe samtschwarz. Innenfarbton messing matt. Kunststoffabdeckung transluzent-weiß. Leitungspendel 2 x 0,5 mm², Farbe schwarz. Abmessungen Ø 280 x 80 mm, Gesamtlänge 1500 mm.

5 Jahre Garantie.

Auf Anfrage in Sonderlängen lieferbar.



LED 3000 K 16.3 W 547 lm-h / CIE Flux 39 65 84 68 99 / B32 nach DIN 5040

Technische Daten

Leuchtenlichtstrom	547 lm-h
Anschlussleistung	16.3 W
Lichtausbeute	33.6 lm-h/W
Modullichtstrom	2100 lm-c
Modulleistung	13,5 W
Farbortstabilität	-
Farbwiedergabe	CRI > 90
Lichtstromerhalt	L90/B50 bei 140'000 h (25 °C)
Farbtemperatur	3000 K

Weitere Angaben

Lichtaustritt	allseitig 360°
Lichtverteilung	symmetrisch-abgeblendet
Betriebsspannung	220 – 240 V AC/DC 0 / 50 / 60 Hz
Betriebstemperatur	max. 50 °C
Gewicht	2.1 kg

