

QR-Code scannen und auf www.neuco.ch mehr über diesen Artikel erfahren

B 51 001.2K3
samtsschwarz
LED 29.5 W 2607 lm-h 3000 K
DALI-Konverter steuerbar



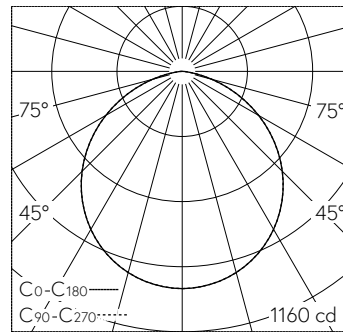
Pendelleuchte mit nach unten gerichtetem Lichtaustritt und abgeblendeter Lichtverteilung. Schutzart IP20 Schutzklasse I.

Für die Verwendung in Kombination mit verschiedenen modularen Installationskomponenten. Nach unten gerichtetes entblendetes Licht. Mit austauschbarem LED-Modul mit einer mittleren Bemessungslebensdauer von > 200.000 Betriebsstunden (L80B50 bei $t_a = 25^\circ\text{C}$). 20-jährige Nachliefergarantie auf das LED-Modul und die Verschleissteile. Mit LED-Netzteil, DALI-steuerbar, 220-240 V, 0/50-60 Hz. Leuchte ohne Baldachin. Der gewünschte Baldachintyp – Installationskomponente – ist ergänzend zu bestellen. Leuchtengehäuse aus Aluminium. Oberfläche Farbe samtsschwarz. Innenfarbton aluminium matt. Schlagfeste Kunststoffabdeckung, weiss. Leitungspendel 5 G 0,75 mm² mit einem Stahlseil, Farbe schwarz. Abmessungen Ø 360 x 120 mm, Gesamtlänge 2000 mm.

5 Jahre Garantie.

Auf Anfrage in Sonderlängen lieferbar.

PUSH, switchDIM und Touch-DIM® werden nicht unterstützt.



h [m]	D [m] 110°	E (0°)
1	2.86	968
2	5.71	242
3	8.57	108
4	11.43	60
5	14.28	39

LED 3000 K 29.5 W 2607 lm-h 110° / CIE Flux 50 82 97 100 100 / A40 nach DIN 5040

Technische Daten

Leuchtenlichtstrom	2607 lm-h
Anschlussleistung	29.5 W
Lichtausbeute	71.7 lm-h/W
Modullichtstrom	3970 lm-c
Modulleistung	26,4 W
Farbortstabilität	-
Farbwiedergabe	CRI > 90
Lichtstromerhalt	L90/B50 bei 152'000 h (25 °C)
Farbtemperatur	3000 K

Weitere Angaben

Lichtaustritt	nach unten gerichtet
Lichtverteilung	abgeblendet
Betriebsspannung	220 – 240 V AC/DC 0 / 50 / 60 Hz
Betriebstemperatur	max. 45 °C
Gewicht	2.85 kg
Zubehör	Für diese Leuchte sind separate Zubehörteile erhältlich. Kontaktieren Sie uns für eine Beratung.

