

QR-Code scannen und auf www.neuco.ch mehr über diesen Artikel erfahren

B 50 980.4K3
samt-schwarz
LED 28.8 W 1535 lm-h 3000 K
DALI-Konverter steuerbar



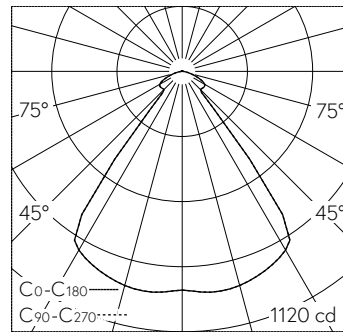
Pendelleuchte mit nach unten gerichtetem Lichtaustritt und abgeblendeter Lichtverteilung. Schutzart IP20 Schutzklasse III.

Für die Verwendung in Kombination mit verschiedenen modularen Installationskomponenten. Nach unten gerichtetes entblendetes Licht. Leuchte mit einem zusätzlichen oberen Lichtaustritt. Mit austauschbarem LED-Modul mit Übertemperaturschutz und einer Lebenserwartung von mindestens 140'000 Betriebsstunden. 20-jährige Nachliefergarantie auf das LED-Modul und die Verschleissteile. Leuchte ohne Baldachin. Der gewünschte Baldachintyp – Installationskomponente – mit integriertem LED-Netzteil, DALI steuerbar, ist ergänzend zu bestellen. Leuchtengehäuse aus Aluminium. Oberfläche Einbrennlackierung samt-schwarz. Innenfarbton messing matt. Leitungspendel 2 x 0,75 mm², Farbe schwarz. Abmessungen Ø 140 x 450 mm, Gesamtlänge 2000 mm.

5 Jahre Garantie.

Auf Anfrage in Sonderlängen lieferbar.

PUSH, switchDIM und Touch-DIM® werden nicht unterstützt.



h [m]	D [m] 74°	E (0°)
1	1.51	940
2	3.01	235
3	4.52	104
4	6.03	59
5	7.54	38

LED 3000 K 28.8 W 1535 lm-h 74° / CIE Flux 79 91 98 100 100 / A70 nach DIN 5040

Technische Daten

Leuchtenlichtstrom	1535 lm-h
Anschlussleistung	28.8 W
Lichtausbeute	53.3 lm-h/W
Modullichtstrom	3150 lm-c
Modulleistung	24,5 W
Farbortstabilität	-
Farbwiedergabe	CRI > 90
Lichtstromerhalt	L80/B50 bei 140'000 h (25 °C)
Farbtemperatur	3000 K

Weitere Angaben

Lichtaustritt	nach unten gerichtet
Lichtverteilung	abgeblendet
Betriebstemperatur	max. 30 °C
Gewicht	0.95 kg
Zubehör	Für diese Leuchte sind separate Zubehörteile erhältlich. Kontaktieren Sie uns für eine Beratung.

