

QR-Code scannen und auf www.neuco.ch mehr über diesen Artikel erfahren

B 50 970.3K4
 Chrom-Optik
 LED 7.3 W 515 lm-h 4000 K
 DALI-Konverter steuerbar



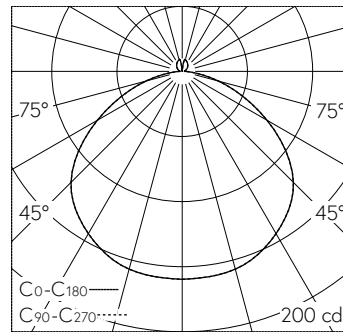
Pendelleuchte mit nach unten gerichtetem Lichtaustritt und abgeblendetem Lichtverteilung. Schutzart IP20 Schutzklasse III.

Für die Verwendung in Kombination mit verschiedenen modularen Installationskomponenten. Abgeblendetes Licht. Leuchte mit einem zusätzlichen oberen Lichtaustritt. Mit austauschbarem LED-Modul mit Übertemperaturschutz und einer Lebenserwartung von mindestens 200'000 Betriebsstunden. 20-jährige Nachliefergarantie auf das LED-Modul und die Verschleissteile. Leuchte ohne Baldachin. Der gewünschte Baldachintyp – Installationskomponente – mit integriertem LED-Netzteil, on/off, ist ergänzend zu bestellen. Leuchtengehäuse und Rohrpendel aus Metall. Oberfläche Chrom. Mundgeblasenes Opalglas DUOLOGIC. Leitungspendel 2 x 0,5 mm², Farbe schwarz. Abmessungen Ø 160 x 55 mm, Gesamtlänge 1500 mm.

5 Jahre Garantie.

Auf Anfrage in Sonderlängen lieferbar.

PUSH, switchDIM und Touch-DIM® werden nicht unterstützt.



LED 4000 K 7.3 W 515 lm-h / CIE Flux 47 80 96 94 100 / A43 nach DIN 5040

Technische Daten

Leuchtenlichtstrom	515 lm-h
Anschlussleistung	7.3 W
Lichtausbeute	70.5 lm-h/W
Modullichtstrom	1000 lm-c
Modulleistung	5,8 W
Farbortstabilität	-
Farbwiedergabe	CRI > 90
Lichtstromerhalt	L90/B50 bei 200'000 h (25 °C)
Farbtemperatur	4000 K

Weitere Angaben

Lichtaustritt	nach unten gerichtet
Lichtverteilung	abgeblendet
Betriebstemperatur	max. 45 °C
Gewicht	0.95 kg
Zubehör	Für diese Leuchte sind separate Zubehörteile erhältlich. Kontaktieren Sie uns für eine Beratung.

