

QR-Code scannen und auf [www.neuco.ch](http://www.neuco.ch) mehr über diesen Artikel erfahren

**B 50 915.6K3**  
samt-schwarz  
LED 32.6 W 911 lm-h 3000 K  
DALI-Konverter steuerbar



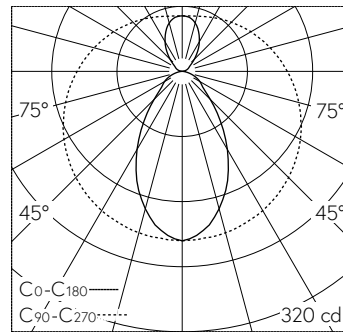
Pendelleuchte mit allseitigem Lichtaustritt 360° und symmetrisch-abgeblendeter Lichtverteilung. Schutzart IP20 Schutzklasse I.

Seitlich abgeblendetes Licht. Lichtaustritt 360°. Mit austauschbarem LED-Modul mit Übertemperaturschutz und einer Lebenserwartung von mindestens 130'000 Betriebsstunden. 20-jährige Nachliefergarantie auf das LED-Modul und die Verschleissteile. Mit LED-Netzteil, DALI-steuerbar, 220-240 V, 0/50-60 Hz. LED-Netzteil im Baldachin. Leuchtengehäuse aus Aluminium. Oberfläche Farbe samt-schwarz. Innenfarbton kupfer matt. Kunststoffabdeckung transluzent-weiss. Leitungspendel 2 x 0,75 mm<sup>2</sup>, Farbe schwarz. Abmessungen Ø 400 x 115 mm, Gesamtlänge 2000 mm.

5 Jahre Garantie.

Auf Anfrage in Sonderlängen lieferbar.

PUSH, switchDIM und Touch-DIM® werden nicht unterstützt.



LED 3000 K 32.6 W 911 lm-h / CIE Flux 41 66 85 65 100 / B32 nach DIN 5040

**Technische Daten**

Leuchtenlichtstrom	911 lm-h
Anschlussleistung	32.6 W
Lichtausbeute	27.9 lm-h/W
Modullichtstrom	4500 lm-c
Modulleistung	29 W
Farbortstabilität	-
Farbwiedergabe	CRI > 90
Lichtstromerhalt	L90/B50 bei 130'000 h (25 °C)
Farbtemperatur	3000 K

**Weitere Angaben**

Lichtaustritt	allseitig 360°
Lichtverteilung	symmetrisch-abgeblendet
Betriebsspannung	220 – 240 V AC/DC 0 / 50 / 60 Hz
Betriebstemperatur	max. 40 °C
Gewicht	3.85 kg

