

QR-Code scannen und auf [www.neuco.ch](http://www.neuco.ch) mehr über diesen Artikel erfahren

**B 50 909.6K3**  
samtweiss  
LED 18 W 504 lm-h 3000 K  
DALI-Konverter steuerbar

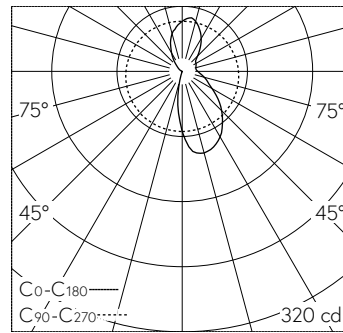


Wandaufbauleuchte mit allseitigem Lichtaustritt 360° und abgeblendetem Lichtverteilung. Schutzart IP20 Schutzklasse I.

Abgeblendetes Licht. Lichtaustritt 360°. Mit austauschbarem LED-Modul mit Übertemperaturschutz und einer Lebenserwartung von mindestens 155'000 Betriebsstunden. 20-jährige Nachliefergarantie auf das LED-Modul und die Verschleisssteile. Mit LED-Netzteil 220-240 V, 0/50-60 Hz. Leuchtgehäuse aus Aluminium. Oberfläche Farbe samtweiss. Innenfarbton kupfer matt. Kunststoffabdeckung transluzent-weiss. Eine Leitungseinführung zur Durchverdrahtung der Netzanschlussleitung. Leuchtdurchmesser 400 mm, Tiefe 90 mm.

5 Jahre Garantie.

PUSH, switchDIM und Touch-DIM® werden nicht unterstützt.



LED 3000 K 18 W 504 lm-h / CIE Flux 34 60 81 54 100 / C22 nach DIN 5040

**Technische Daten**

Leuchtenlichtstrom	504 lm-h
Anschlussleistung	18 W
Lichtausbeute	504 lm-h/W
Modullichtstrom	2550 lm-c
Modulleistung	16 W
Farbstabilität	-
Farbwiedergabe	CRI > 90
Lichtstromerhalt	L90/B50 bei 155'000 h (25 °C)
Farbtemperatur	3000 K

**Weitere Angaben**

Lichtaustritt	allseitig 360°
Lichtverteilung	abgeblendet
Betriebsspannung	220 – 240 V AC 50 / 60 Hz 170 – 280 V DC 0 Hz
Betriebstemperatur	max. 45 °C
Gewicht	2.9 kg

