

QR-Code scannen und auf www.neuco.ch mehr über diesen Artikel erfahren

B 50 881.1K3
samtweiss
LED 160 W 12720 lm-h 3000 K
DALI-Konverter steuerbar



Pendelleuchte mit zweiseitigem Lichtaustritt und freistrahler Lichtverteilung.
Schutzart IP20
Schutzklasse I.

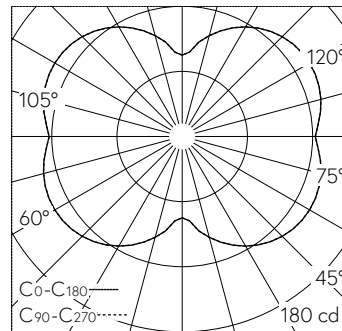
Freistrahler Licht. Zweiseitiger Lichtaustritt. Constant Optics®: Effizientes optisches System, das nahezu keinem Verschleiss unterliegt. Mit austauschbaren LED-Modulen mit Über-temperaturschutz und einer Lebenserwartung von mindestens 195'000 Betriebsstunden. 20-jährige Nachliefergarantie auf LED-Module und Verschleiss-teile. Mit LED-Netzteil, DALI-steuerbar, 220-240 V, 50-60 Hz. Ringkrone und Baldachin aus Aluminium. Zylindrische Leuchtenkörper aus Aluminiumguss. Oberfläche Farbe samtweiss. Mundgeblasenes seidenmattes dreischichtiges Opalglas mit Gewinde. 8 Zylinder Ø 120 mm. 4 Stahlseilaufliehungen, Anschlussleitung weiss 5 x 0,75 mm². Abmessungen Ø 2000 x 645 mm, Gesamtlänge 4000 mm.

5 Jahre Garantie.

Für die Leuchtenmontage werden mindestens zwei Personen benötigt.

Auf Anfrage in jedem RAL-Farbtönen, in Sonderlängen, als Kombination verschiedener Kronendurchmesser bzw. mit getrennt steuerbarem Direkt- und Indirektlichtanteil lieferbar.

PUSH, switchDIM und Touch-DIM® werden nicht unterstützt.



LED 3000 K 160 W 12720 lm-h / CIE Flux 22 48 74 50 100 / C12 nach DIN 5040

Technische Daten

Leuchtenlichtstrom	12720 lm-h
Anschlussleistung	160 W
Lichtausbeute	79.5 lm-h/W
Modullichtstrom	20080 lm-c
Modulleistung	259,2 W
Farbortstabilität	-
Farbwiedergabe	CRI > 90
Lichtstromerhalt	B50 bei 195'000 h (25 °C)
Farbtemperatur	3000 K

Weitere Angaben

Lichtaustritt	zweiseitig
Lichtverteilung	freistrahler
Betriebsspannung	220 – 240 V AC 50 / 60 Hz
Betriebstemperatur	max. 30 °C
Gewicht	41.5 kg

