

QR-Code scannen und auf www.neuco.ch mehr über diesen Artikel erfahren

B 50 843.1K3
 Chrom-Optik
 LED 240 W 25680 lm-h 3000 K
 DALI-Konverter steuerbar



Pendelleuchte mit zweiseitigem Lichtaustritt und breitstreuender Lichtverteilung.
 Schutzart IP20
 Schutzklasse I.

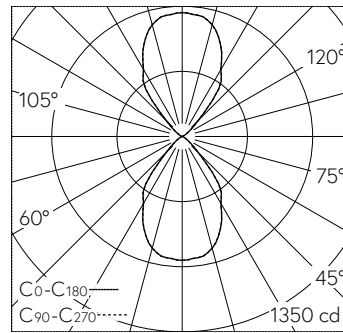
Breitstreuende Lichtstärkeverteilung. Zweiseitiger Lichtaustritt. Hybrid Optics®: Hocheffiziente und verlustarme Lichtverteilung durch Reflektor und optischer Linse. Mit austauschbaren LED-Modulen mit Übertemperaturschutz und einer Lebenserwartung von mindestens 50'000 Betriebsstunden. 20-jährige Nachliefergarantie auf LED-Module und Verschleisssteile. Halbstreuwinkel 74°. Mit LED-Netzteil, DALI-steuerbar, 220-240 V, 50-60 Hz. Ringkrone und Baldachin aus Aluminium. Zylindrische Leuchtenkörper aus Aluminiumguss. Oberfläche Farbe samtweiss. Optische Silikonlinse, Hybrid Optics® Reflektoroberfläche aus eloxiertem Reinstaluminium. Sicherheitsglas. Abschlussring Oberfläche Chrom. 12 Zylinder Ø 120 mm. 4 Stahlschleifenaufhängungen, Anschlussleitung weiss 5 x 0,75 mm². Abmessungen Ø 3000 x 310 mm, Gesamtlänge 6000 mm.

5 Jahre Garantie.

Für die Leuchtenmontage werden mindestens drei bis vier Personen benötigt.

Auf Anfrage in jedem RAL-Farbtönen, in Sonderlängen, als Kombination verschiedener Kronendurchmesser bzw. mit getrennt steuerbarem Direkt- und Indirektlichtanteil lieferbar.

PUSH, switchDIM und Touch-DIM® werden nicht unterstützt.



LED 3000 K 240 W 25680 lm-h / CIE Flux 85 99 100 50 100 / C84 nach DIN 5040

Technische Daten

Leuchtenlichtstrom	25680 lm-h
Anschlussleistung	240 W
Lichtausbeute	107 lm-h/W
Modullichtstrom	30120 lm-c
Modulleistung	388,8 W
Farbortstabilität	-
Farbwiedergabe	CRI > 90
Lichtstromerhalt	L90/B50 bei 50'000 h (25 °C)
Farbtemperatur	3000 K

Weitere Angaben

Lichtaustritt	zweiseitig
Lichtverteilung	breitstreuend
Betriebsspannung	220 – 240 V AC 50 / 60 Hz
Betriebstemperatur	max. 30 °C
Gewicht	44.5 kg

