

QR-Code scannen und auf www.neuco.ch mehr über diesen Artikel erfahren

B 50 826.1PK4
weiss ~ RAL 9003
LED 39.5 W 4240 lm-h 4000 K
DALI-Konverter steuerbar



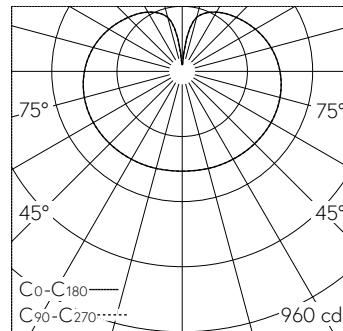
Pendelleuchte mit freistrahler Lichtverteilung.
Schutzart IP20
Schutzklasse I.

Freistrahler Licht. Mit austauschbarem LED-Modul mit Übertemperaturschutz und einer Lebenserwartung von mindestens 120'000 Betriebsstunden. 20-jährige Nachliefergarantie auf das LED-Modul und die Verschleissteile. Mit LED-Netzteil, DALI steuerbar, 220-240 V, 0/50-60 Hz. LED-Netzteil im Baldachin. Leuchtgehäuse, Rohrpendel und Baldachin aus Metall. Oberfläche Einbrennlackierung weiss. Kunststoffkugel weiss. Kugeldurchmesser 300 mm, Gesamtlänge 1850 mm.

5 Jahre Garantie.

Auf Anfrage in Sonderlängen lieferbar.

PUSH, switchDIM und Touch-DIM® werden nicht unterstützt.



LED 4000 K 39.5 W 4240 lm-h / CIE Flux 25 50 75 55 100 / C12 nach DIN 5040

Technische Daten

Leuchtenlichtstrom	4240 lm-h
Anschlussleistung	39.5 W
Lichtausbeute	107.3 lm-h/W
Modullichtstrom	5175 lm-c
Modulleistung	35.5 W
Farbstabilität	-
Farbwiedergabe	CRI > 90
Lichtstromerhalt	L80/B50 bei 120'000 h (25 °C)
Farbtemperatur	4000 K

Weitere Angaben

Lichtverteilung	freistrahler
Betriebsspannung	220 – 240 V AC/DC 0 / 50 / 60 Hz
Betriebstemperatur	max. 40 °C
Gewicht	3.26 kg

