

QR-Code scannen und auf [www.neuco.ch](http://www.neuco.ch) mehr über diesen Artikel erfahren

**B 50 825.4PK3**

Messing-Optik  
LED 26.5 W 2868 lm-h 3000 K  
DALI-Konverter steuerbar



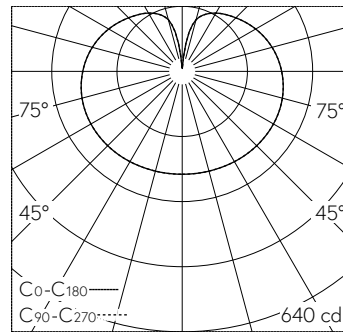
Pendelleuchte mit freistrahler Lichtverteilung.  
Schutzart IP20  
Schutzklasse I.

Freistrahler Licht. Mit austauschbarem LED-Modul mit Übertemperaturschutz und einer Lebenserwartung von mindestens 150'000 Betriebsstunden. 20-jährige Nachliefergarantie auf das LED-Modul und die Verschleissteile. Mit LED-Netzteil, DALI steuerbar, 220-240 V, 0/50-60 Hz. LED-Netzteil im Baldachin. Leuchtgehäuse, Rohrpendel und Baldachin aus Metall. Oberfläche Messing. Kunststoffkugel weiss. Kugeldurchmesser 250 mm, Gesamtlänge 1800 mm.

5 Jahre Garantie.

Auf Anfrage in Sonderlängen lieferbar.

PUSH, switchDIM und Touch-DIM® werden nicht unterstützt.



LED 3000 K 26.5 W 2868 lm-h / CIE Flux 25 50 75 56 100 / C12 nach DIN 5040

**Technische Daten**

Leuchtenlichtstrom	2868 lm-h
Anschlussleistung	26.5 W
Lichtausbeute	108.2 lm-h/W
Modullichtstrom	3450 lm-c
Modulleistung	23 W
Farbstabilität	-
Farbwiedergabe	CRI > 90
Lichtstromerhalt	L80/B50 bei 150'000 h (25 °C)
Farbtemperatur	3000 K

**Weitere Angaben**

Lichtverteilung	freistrahler
Betriebsspannung	220 – 240 V AC/DC 0 / 50 / 60 Hz
Betriebstemperatur	max. 40 °C
Gewicht	3.1 kg

